

Omnires Manhattan

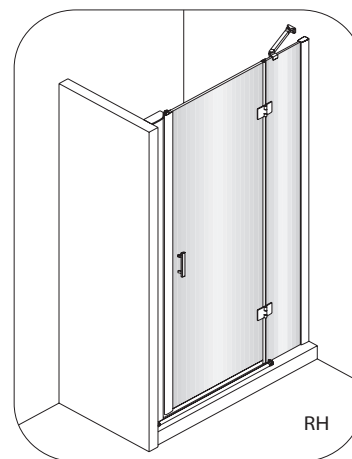
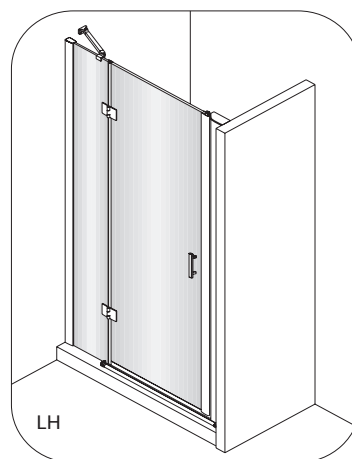
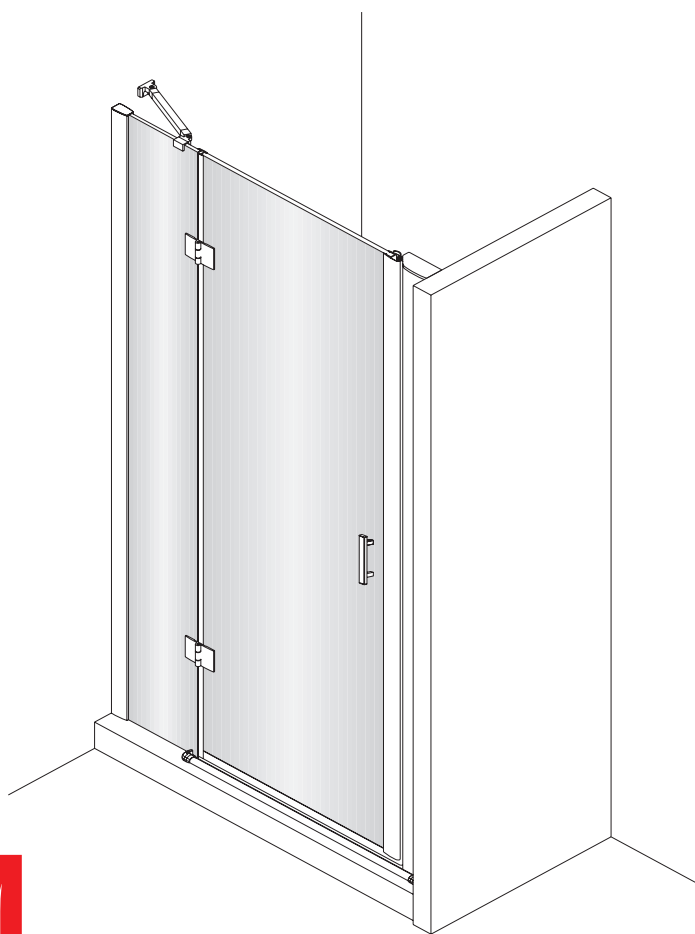
PL Instrukcja montażu i konserwacji
EN Installation and maintenance
DE Montage- und Wartungsanleitung
RU Инструкция по установке и уходу

 **OMNIRE**

Enjoy home, every day.

W zestawie / Included / Im Lieferumfang / В комплекте

Instrukcja pasuje do / Installation instructions for /
/ Anleitung passend zu / Инструкция для
ADP90X ADP10X
ADP11X ADP12X
ADP13X ADP14X



3M

Easy clean
Technology

Powłoka ułatwiająca
utrzymanie szkła
w czystości

PL Czyszczenie i konserwacja

1. Do czyszczenia produktów nie należy stosować środków żrących lub ściernych.
2. Powierzchnię produktów przecierać miękką ściereczką nasączoną w roztworze łagodnego środka czyszczącego.



EN Cleaning and maintenance

1. The products should not be cleaned with any acidic or abrasive cleansers.
2. The products' surfaces should be cleaned with a soft cloth and a solution of a gentle cleanser.



DE Reinigung und Wartung

1. Zur Reinigung des Produkte dürfen keine aggressiven oder kratzenden Mittel verwendet werden.
2. Die Oberfläche des Produkte soll mittels eines mit mildem Reinigungsmittel getränkten Lappens abgewischt werden.

RU Очистка и уход

1. Для очистки продуктов избегать разъедающих и истирающих веществ.
2. Поверхность продуктов протирать мягкой тряпкой, намоченной в растворе деликатного моющего средства.

Omnires Manhattan

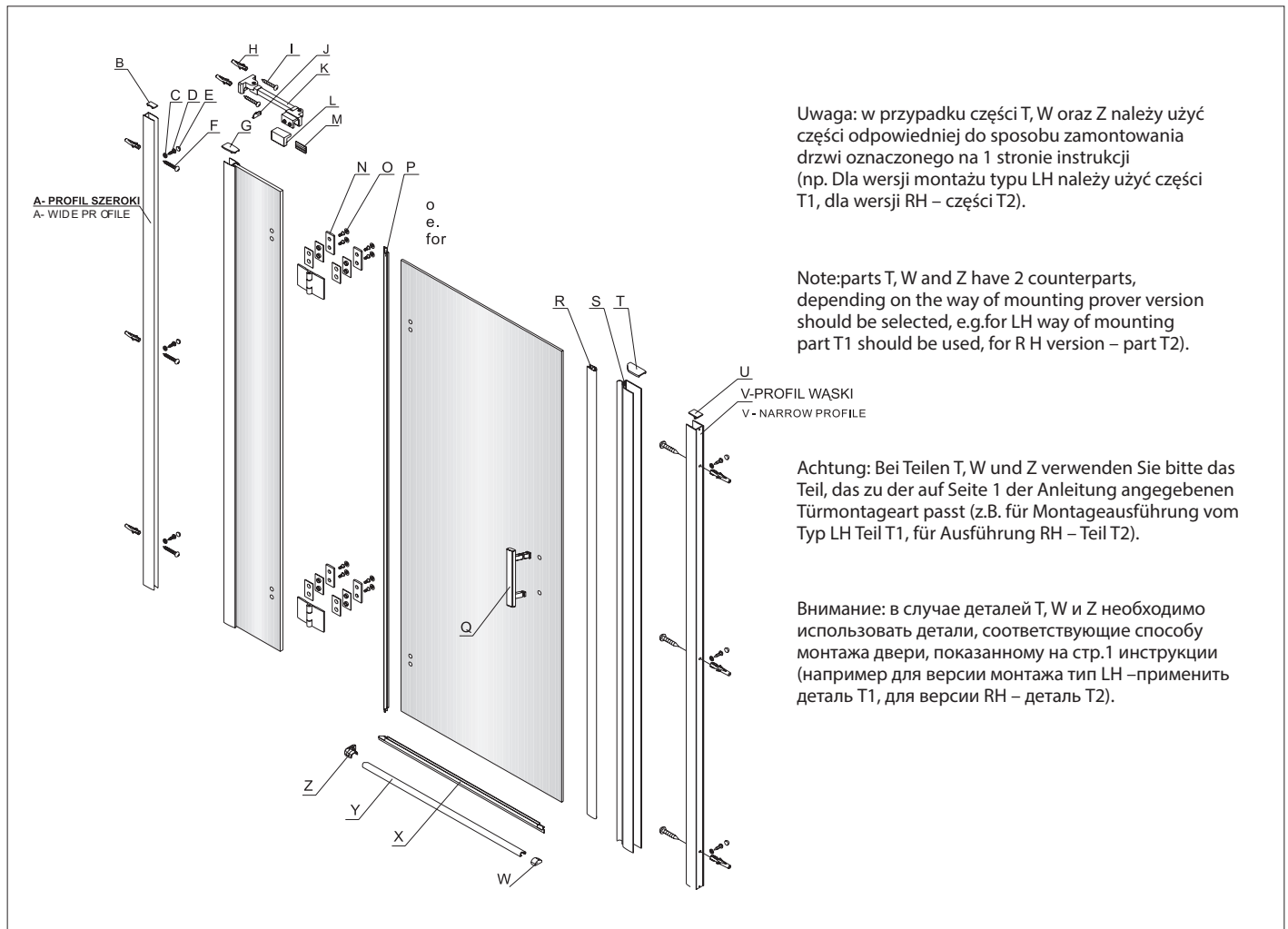
PL Instrukcja montażu i konserwacji
 EN Installation and maintenance
 DE Montage- und Wartungsanleitung
 RU Инструкция по установке и уходу



OMNIRE

Enjoy home, every day.

W zestawie / Included / Im Lieferumfang / В комплекте



Uwaga: w przypadku części T, W oraz Z należy użyć części odpowiedniej do sposobu zamontowania drzwi oznaczonego na 1 stronie instrukcji (np. Dla wersji montażu typu LH należy użyć części T1, dla wersji RH – części T2).

Note: parts T, W and Z have 2 counterparts, depending on the way of mounting prover version should be selected, e.g. for LH way of mounting part T1 should be used, for RH version – part T2).

Achtung: Bei Teilen T, W und Z verwenden Sie bitte das Teil, das zu der auf Seite 1 der Anleitung angegebenen Türmontageart passt (z.B. für Montageausführung vom Typ LH Teil T1, für Ausführung RH – Teil T2).

Внимание: в случае деталей T, W и Z необходимо использовать детали, соответствующие способу монтажа двери, показанному на стр. 1 инструкции (например для версии монтажа тип LH – применить деталь T1, для версии RH – деталь T2).

A-PROFIL SZEROKI 1X	B 1X	C 6X	D 6X ST4X12	E 6X	F 6X ST4X50	G 1X	H 8X	I 2X ST4X30	J 1X	K 1X	L 1X
M 1X	N 2X	O 8X	P 1X	Q 1X	R 1X	S 1X	T1 1X LH	T2 1X RH	U 1X	V-PROFIL WAZKI 1X	W1 1X LH
W2 1X RH	X 1X	Y 1X	Z1 1X LH								
Z2 1X RH	a 1X	b 1X	c 1X 4mm								

Omnires Manhattan

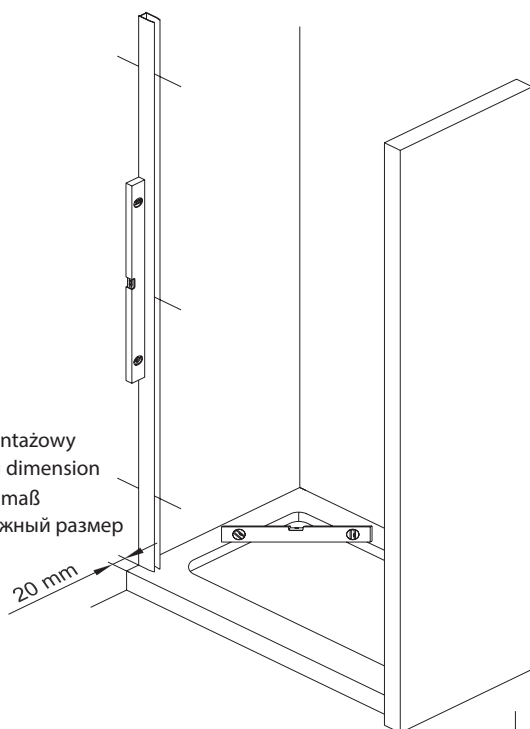
PL Instrukcja montażu i konserwacji
EN Installation and maintenance
DE Montage- und Wartungsanleitung
RU Инструкция по установке и уходу

 **OMNIRE**

Enjoy home, every day.

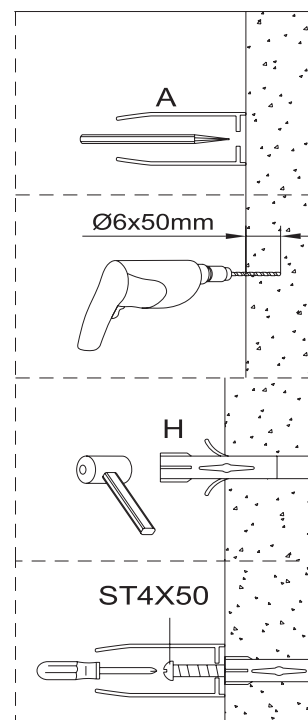
W zestawie / Included / Im Lieferumfang / В комплекте

1

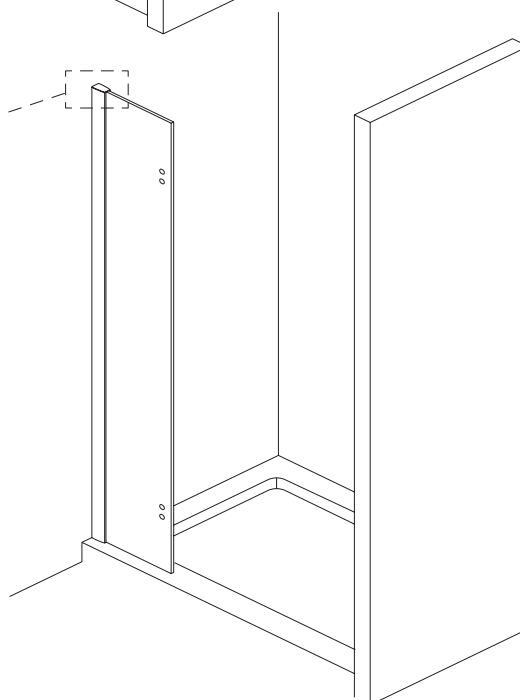
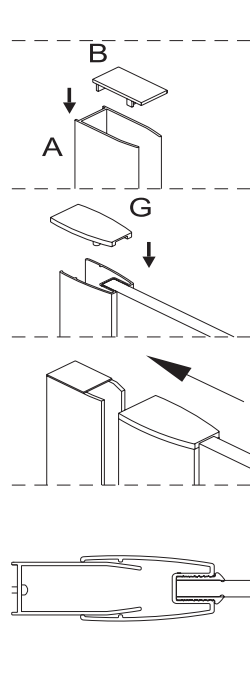


Uwaga: istotny wymiar montażowy
Note: significant mounting dimension
Achtung: wichtiges Einbaumaß
Внимание: важный монтажный размер

20 mm



2



Powierzchnia oznaczona nalepką powinna zostać zamontowana do wewnątrz.

Surface marked with the label should be mounted inside the cabin.

Die mit Aufkleber markierte Fläche nach innen montieren.

Поверхность, обозначенную наклейкой устанавливать внутрь.

Omnires Manhattan

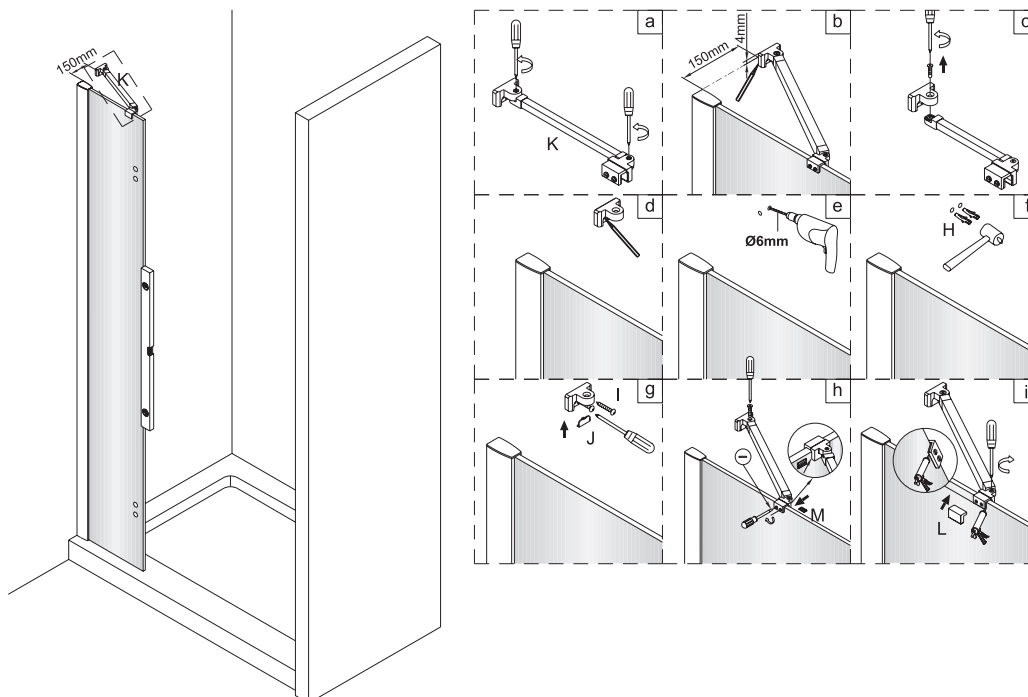
PL Instrukcja montażu i konserwacji
 EN Installation and maintenance
 DE Montage- und Wartungsanleitung
 RU Инструкция по установке и уходу


OMNIRE

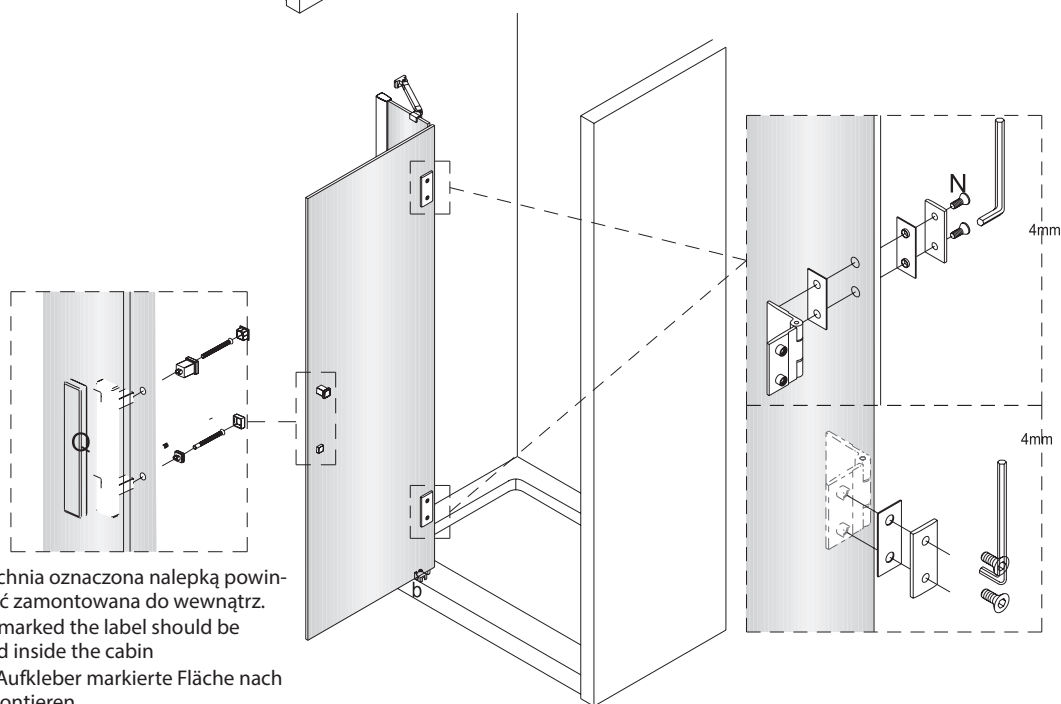
Enjoy home, every day.

W zestawie / Included / Im Lieferumfang / В комплекте

3



4



Powierzchnia oznaczona nalepką powinna zostać zamontowana do wewnątrz.
 Surface marked the label should be mounted inside the cabin
 Die mit Aufkleber markierte Fläche nach innen montieren.

Поверхность, обозначенную наклейкой устанавливать внутрь.



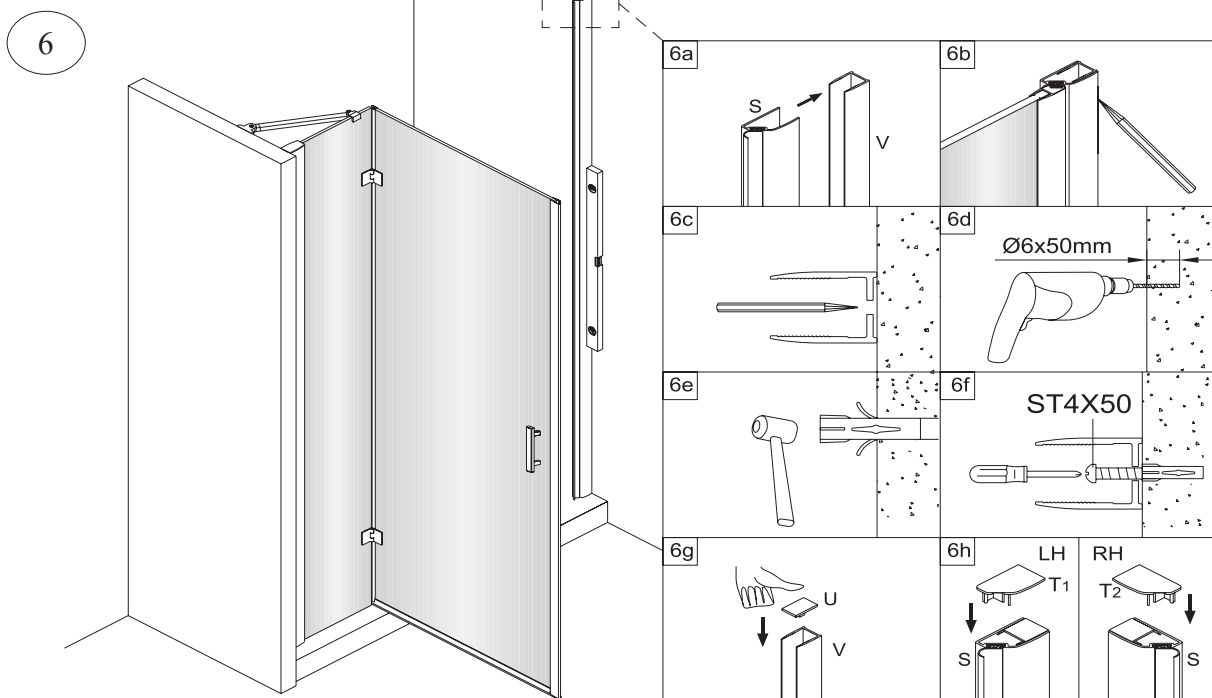
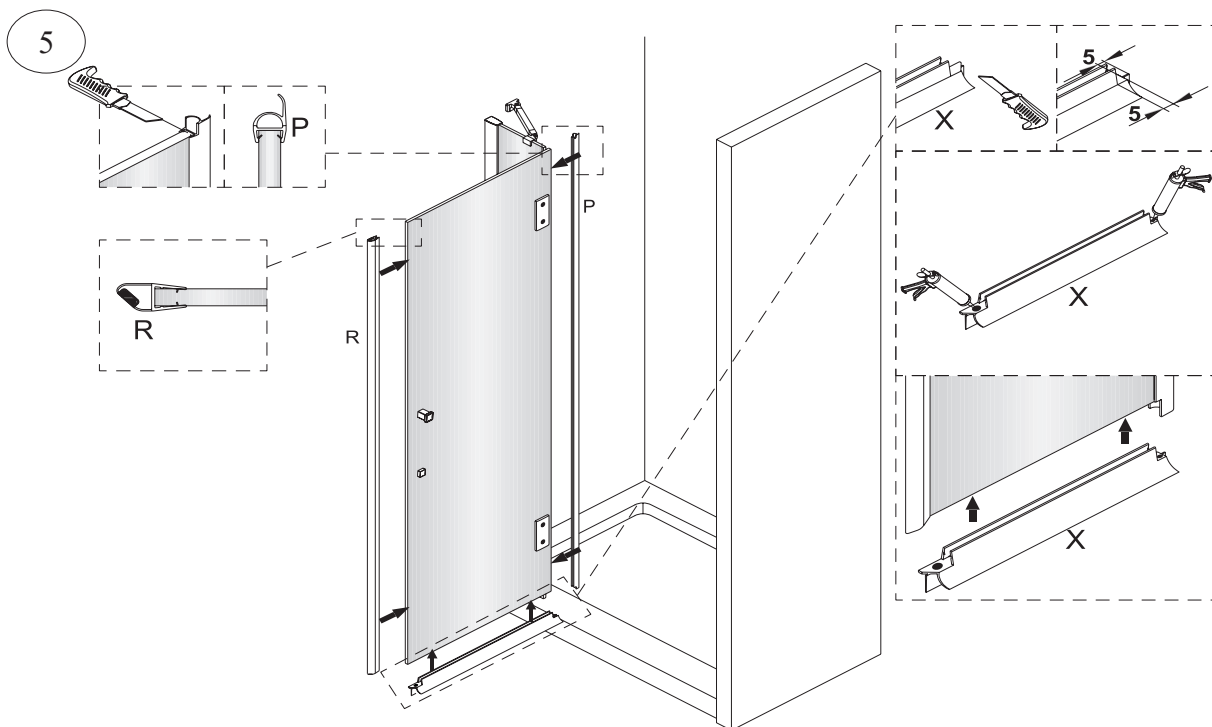
Omnires Manhattan

PL Instrukcja montażu i konserwacji
 EN Installation and maintenance
 DE Montage- und Wartungsanleitung
 RU Инструкция по установке и уходу



Enjoy home, every day.

W zestawie / Included / Im Lieferumfang / В комплекте



Omnires Manhattan

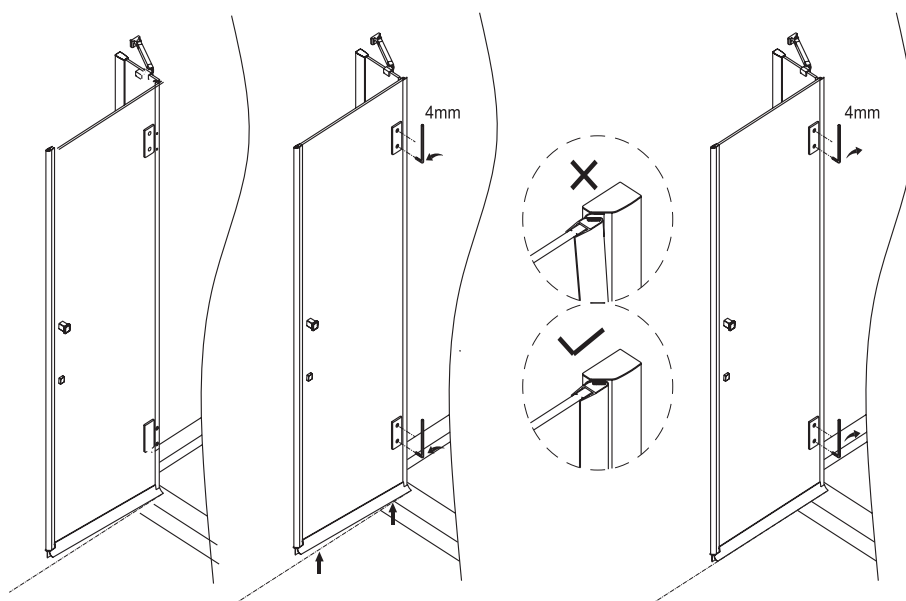
PL Instrukcja montażu i konserwacji
EN Installation and maintenance
DE Montage- und Wartungsanleitung
RU Инструкция по установке и уходу



OMNIRES

Enjoy home, every day.

W zestawie / Included / Im Lieferumfang / В комплекте

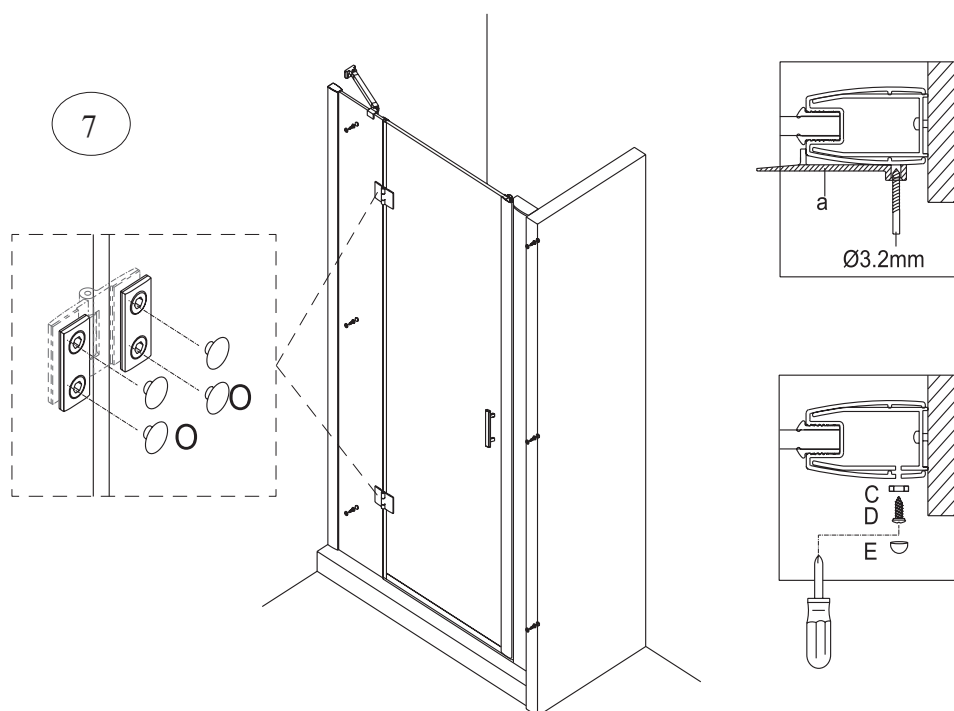


Należy upewnić się, że zawiasy są odpowiednio mocno dokręcone. Tylko w przypadku, gdy kabina wymaga regulacji można poluzować zawiasy, wyregulować kabinę, a następnie ponownie dokręcić zawiasy.

In case if the door do not close properly loosen the hinge screws, adjust the shower cabin and refasten the screws. Check in the hinges are properly fastened

Vergewissern Sie sich, dass die Bänder fest angezogen sind. Die Bänder dürfen nur zur Justierung der Kabine gelockert werden. Anschließend Bänder wieder anziehen.

Необходимо убедиться, что петли прочно закреплены. Только тогда, когда кабина требует регулирования, можно расслабить петли, отрегулировать кабину, а потом снова закрепить петли.



Omnires Manhattan

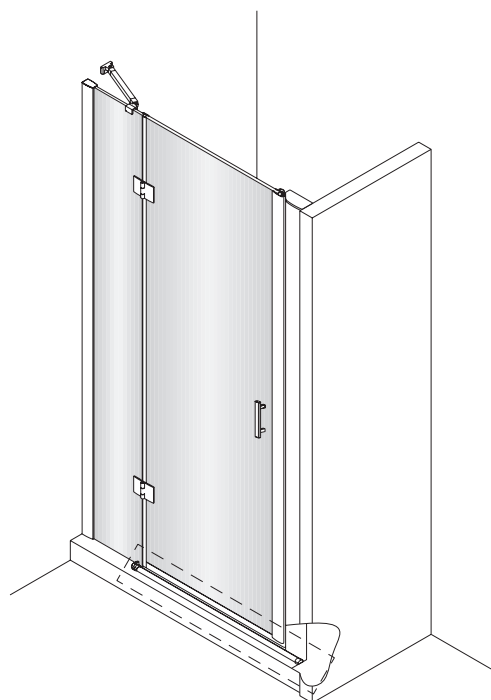
PL Instrukcja montażu i konserwacji
EN Installation and maintenance
DE Montage- und Wartungsanleitung
RU Инструкция по установке и уходу

 **OMNIRE**

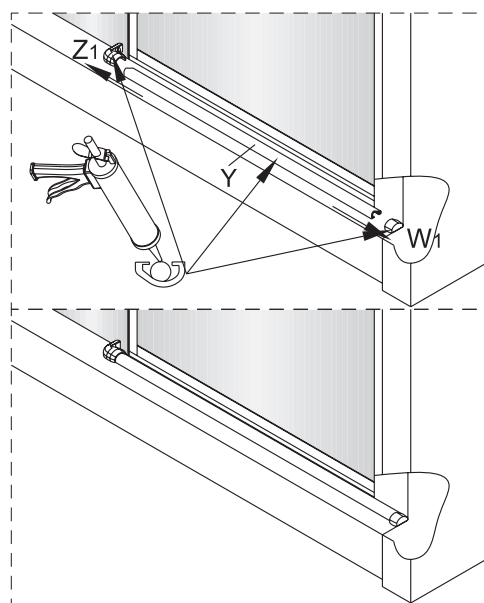
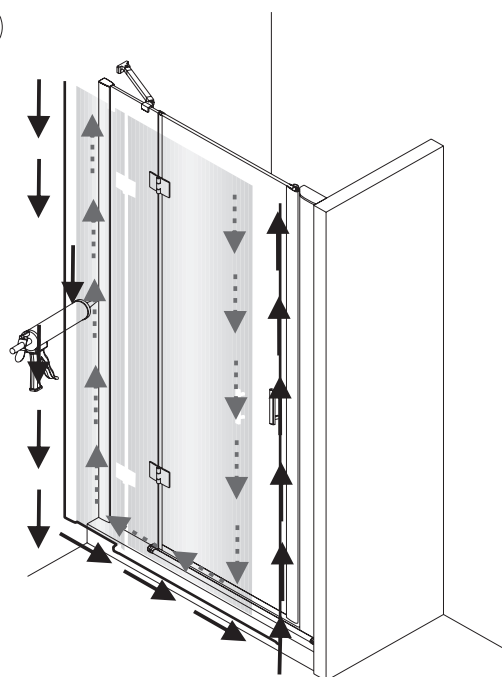
Enjoy home, every day.

W zestawie / Included / Im Lieferumfang / В комплекте

8



9



Uwaga: niezbędne jest zasilikonowanie drzwi: od wewnątrz i na zewnątrz

Note: Silicone should be applied inside and outside

Achtung: Tür muss mit Silikon abgedichtet werden: von innen und außen

Внимание: обязательно уплотнить силиконом дверь внутри и снаружи