

Drzwi prysznicowe

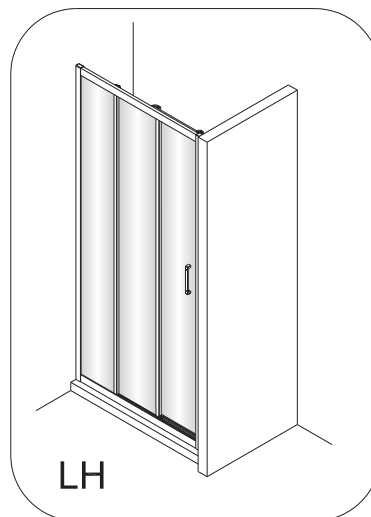
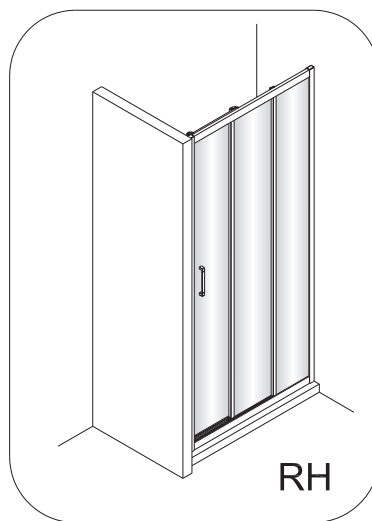
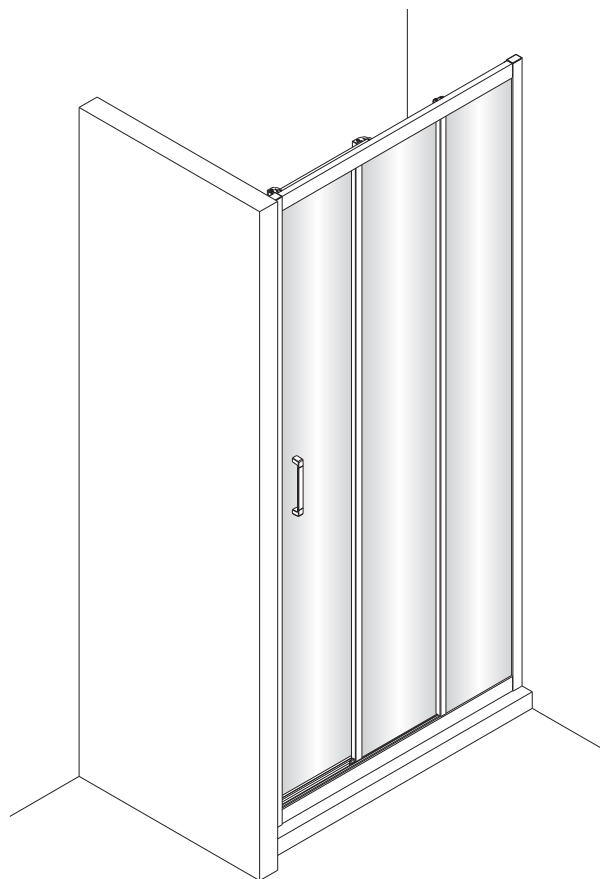
PL Instrukcja montażu i konserwacji
EN Installation and maintenance
DE Montage- und Wartungsanleitung
RU Инструкция по установке и уходу

 **OMNIRE**

Enjoy home, every day.

W zestawie / Included / Im Lieferumfang / В комплекте

Instrukcja pasuje do / Installation instructions for /
/ Anleitung passend zu / Инструкция для
- NDT80X
- NDT90X
- NDT10X
- NDT12X



PL Czyszczenie i konserwacja

1. Do czyszczenia produktów nie należy stosować środków żrących lub ściernych.
2. Powierzchnię produktów przecierać miękką ściereczką nasączoną w roztworze łagodnego środka czyszczącego.



EN Cleaning and maintenance

1. The products should not be cleaned with any acidic or abrasive cleansers.
2. The products' surfaces should be cleaned with a soft cloth and a solution of a gentle cleanser.



DE Reinigung und Wartung

1. Zur Reinigung des Produkte dürfen keine aggressiven oder kratzenden Mittel verwendet werden.
2. Die Oberfläche des Produkte soll mittels eines mit mildem Reinigungsmittel getränkten Lappens abgewischt werden.

RU Очистка и уход

1. Для очистки продуктов избегать разъедающих и истирающих веществ.
2. Поверхность продуктов протирать мягкой тряпкой, намоченной в растворе деликатного моющего средства.

Drzwi prysznicowe

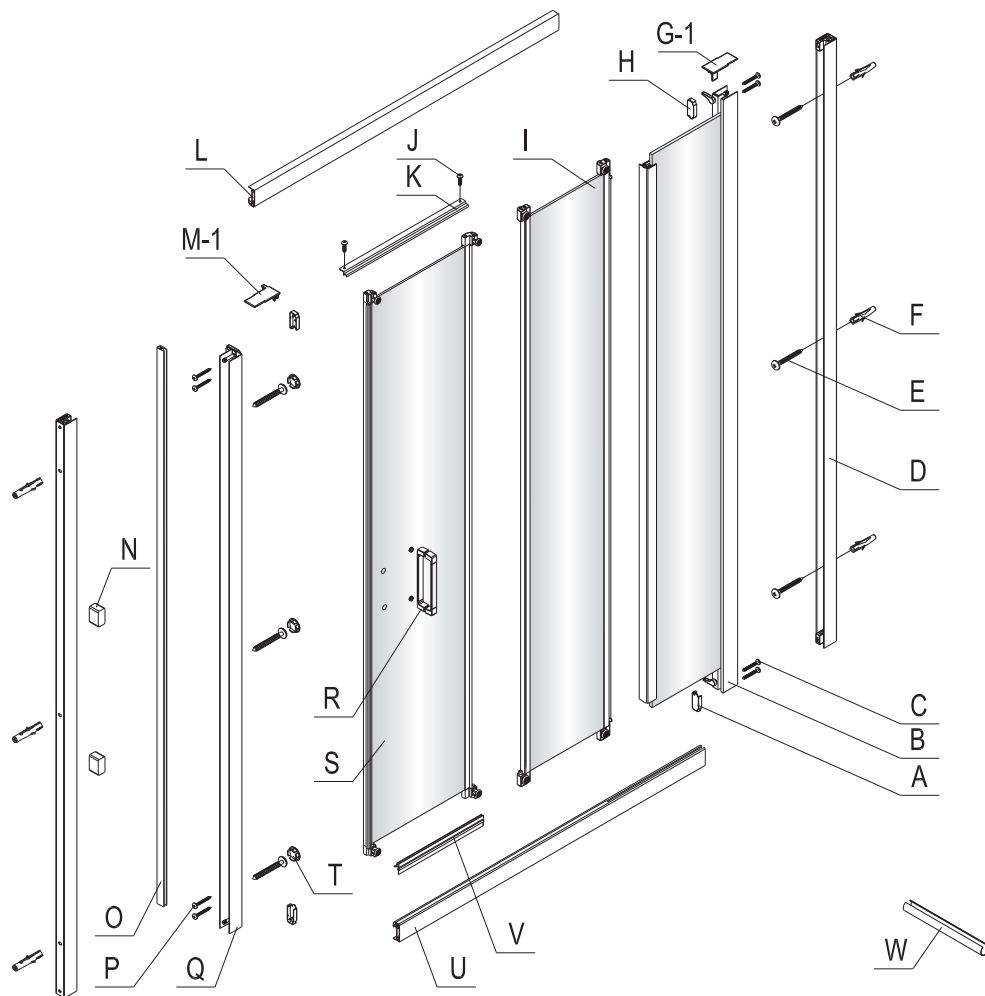
PL Instrukcja montażu i konserwacji
 EN Installation and maintenance
 DE Montage- und Wartungsanleitung
 RU Инструкция по установке и уходу



OMNIRE

Enjoy home, every day.

W zestawie / Included / Im Lieferumfang / В комплекте



A 2X	B 1X	C 4X ST4X30	D 2X	E 6X ST4X40	F 6X	G-1 1X	G-2 1X	H 2X	I 1X
J 2X ST4X15	K 1X	L 1X	M-1 1X	M-2 1X	N 2X	O 1X	P 4X ST4X20	Q 1X	R 1X
S 1X	T 3X	U 1X	V 1X	W 1X					

Ø6.0mm

Drzwi prysznicowe

PL Instrukcja montażu i konserwacji
EN Installation and maintenance
DE Montage- und Wartungsanleitung
RU Инструкция по установке и уходу



OMNIRE

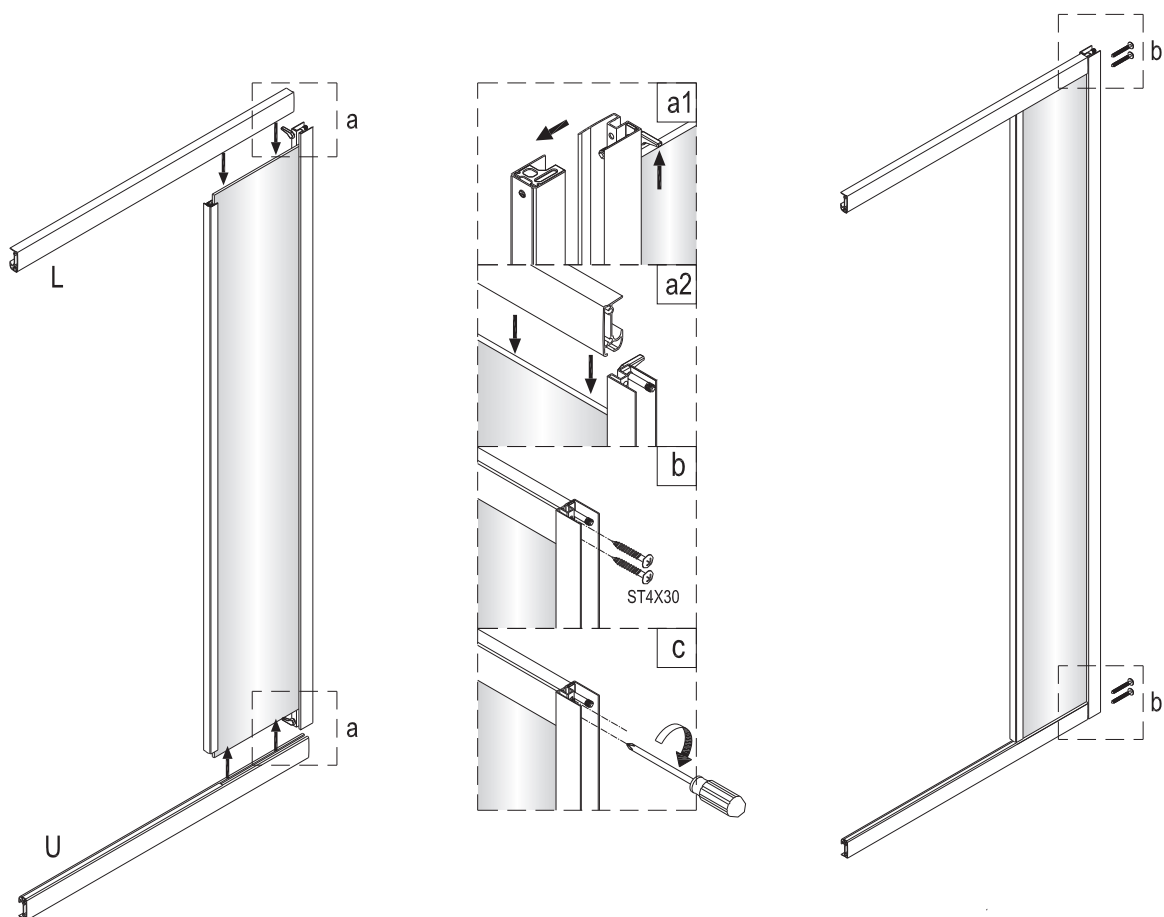
Enjoy home, every day.

W zestawie / Included / Im Lieferumfang / В комплекте

1



Powierzchnia oznaczona nalepką powinna zostać zamontowana do wewnątrz.
The areas indicated with a label to be mounted to the inside.
Die mit Aufkleber markierte Fläche nach innen montieren.
Поверхность, обозначенную наклейкой устанавливать внутрь.



Drzwi prysznicowe

PL Instrukcja montażu i konserwacji
EN Installation and maintenance
DE Montage- und Wartungsanleitung
RU Инструкция по установке и уходу

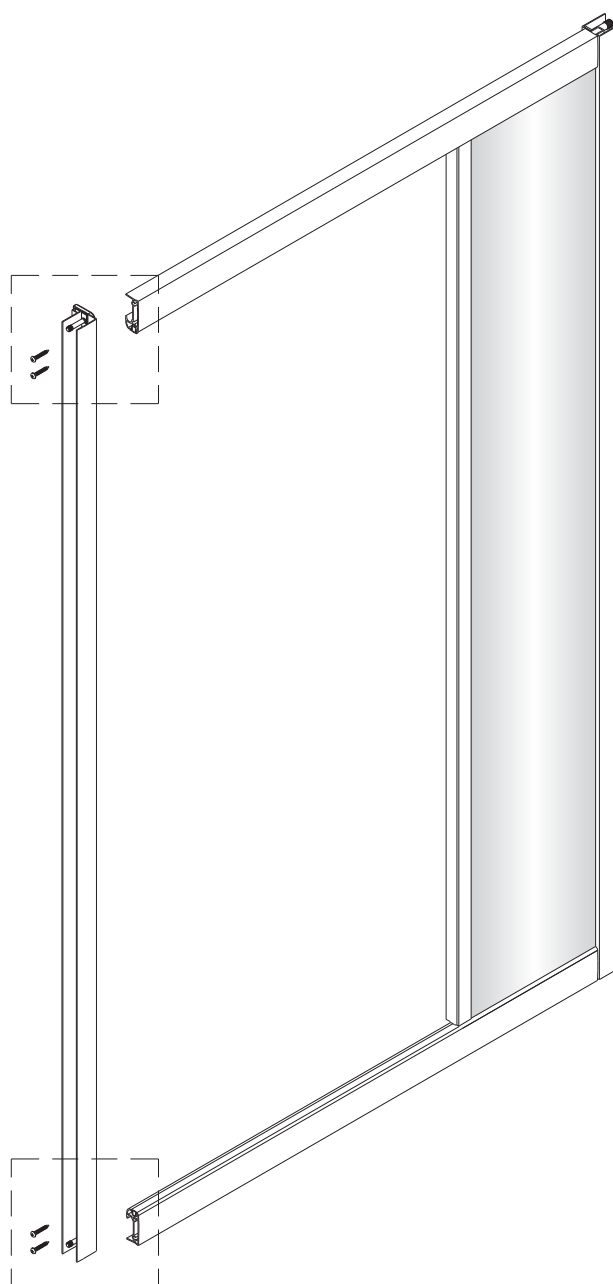
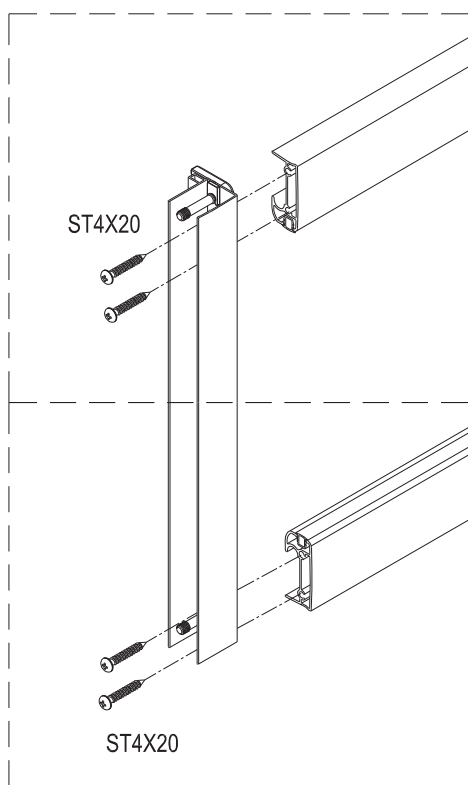


OMNIRE

Enjoy home, every day.

W zestawie / Included / Im Lieferumfang / В комплекте

2



Drzwi prysznicowe

PL Instrukcja montażu i konserwacji
EN Installation and maintenance
DE Montage- und Wartungsanleitung
RU Инструкция по установке и уходу



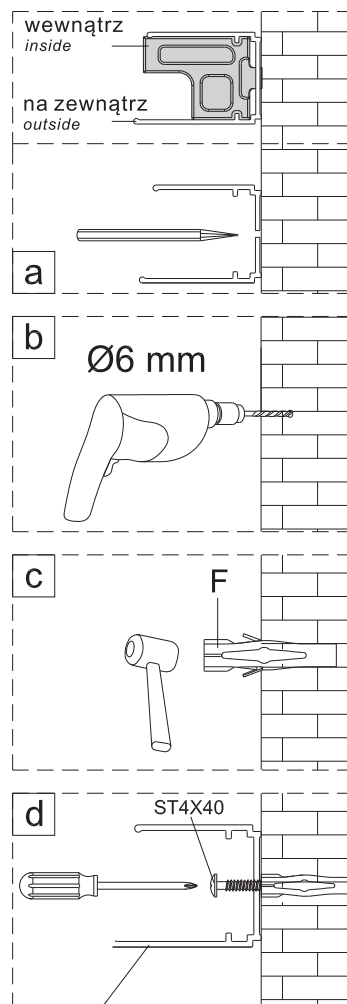
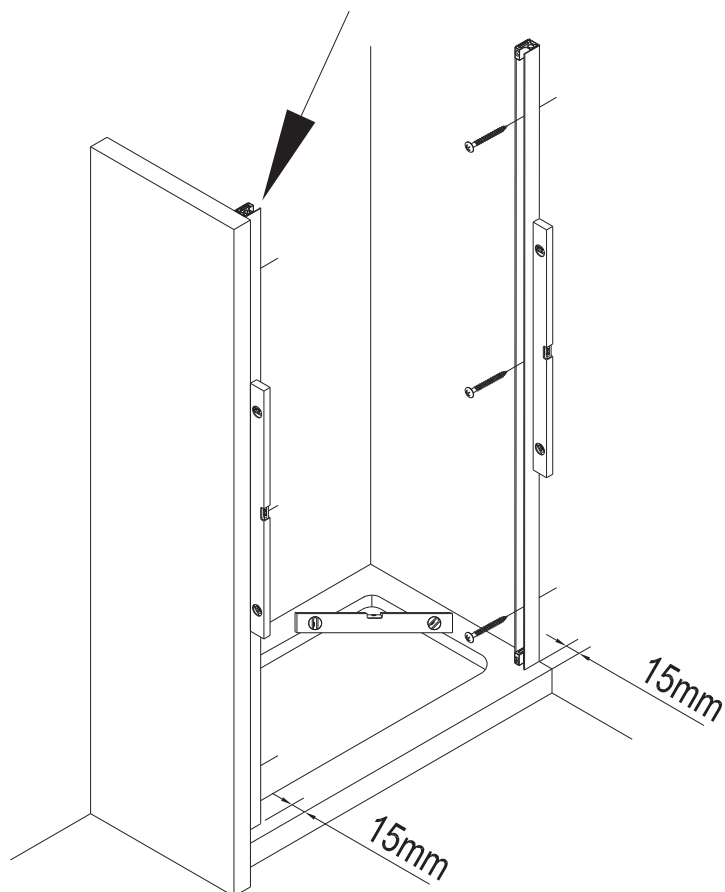
OMNIRE

Enjoy home, every day.

W zestawie / Included / Im Lieferumfang / В комплекте

3

Oznaczony profil należy przykręcić do ściany dopiero w punkcie 5.
Indicated profile should be screwed to the wall until step 5.
Das markierte Profil erst bei Punkt 5 an die Wand anschrauben.
Профиль привинтить к стене в пункте 5.



Profil przyścienny
Profile przyścienny
Wandanschlussprofil
Настенный профиль

Drzwi przysznicowe

PL Instrukcja montażu i konserwacji
EN Installation and maintenance
DE Montage- und Wartungsanleitung
RU Инструкция по установке и уходу

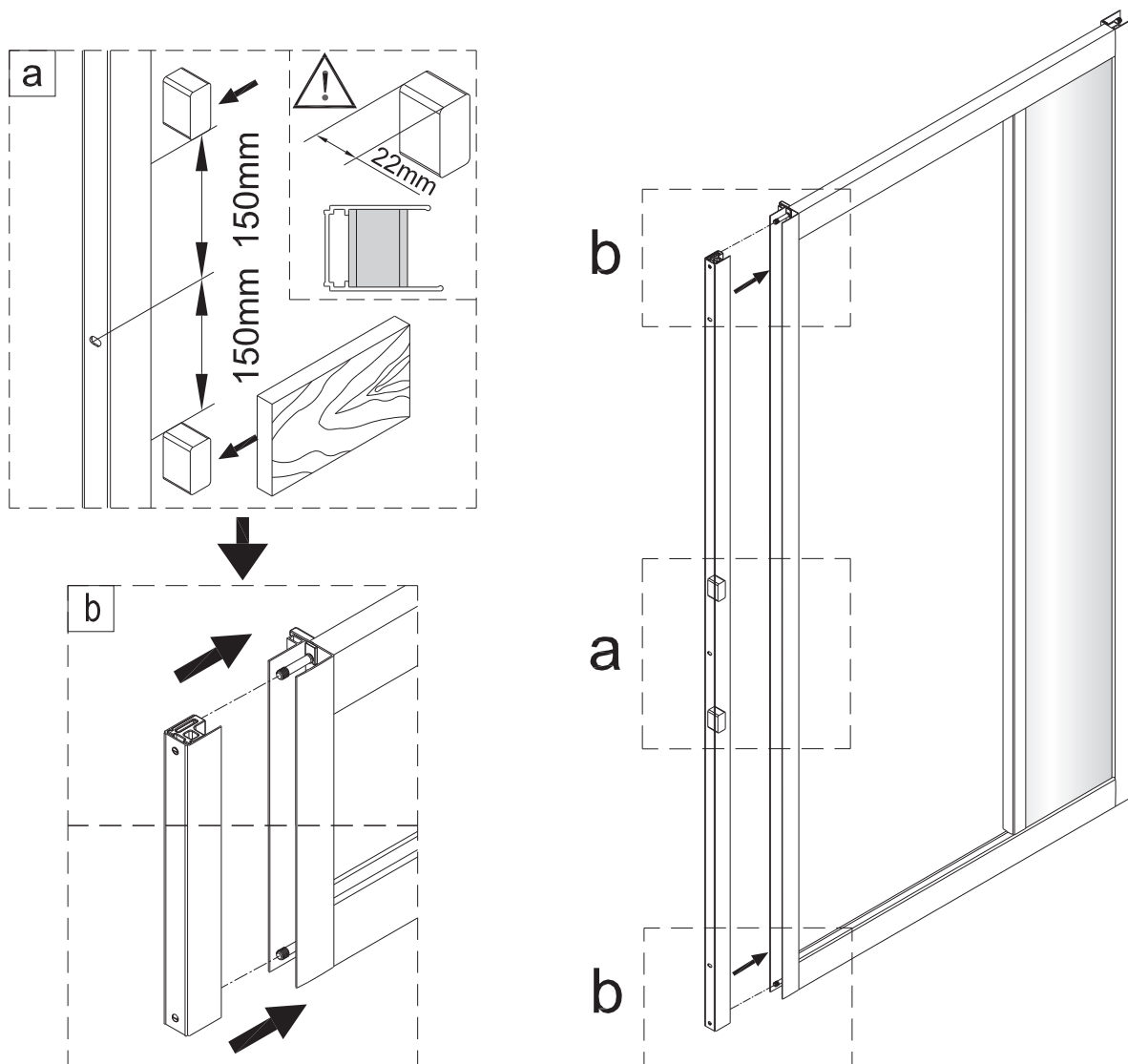


OMNIRES

Enjoy home, every day.

W zestawie / Included / Im Lieferumfang / В комплекте

4



Drzwi prysznicowe

PL Instrukcja montażu i konserwacji
EN Installation and maintenance
DE Montage- und Wartungsanleitung
RU Инструкция по установке и уходу

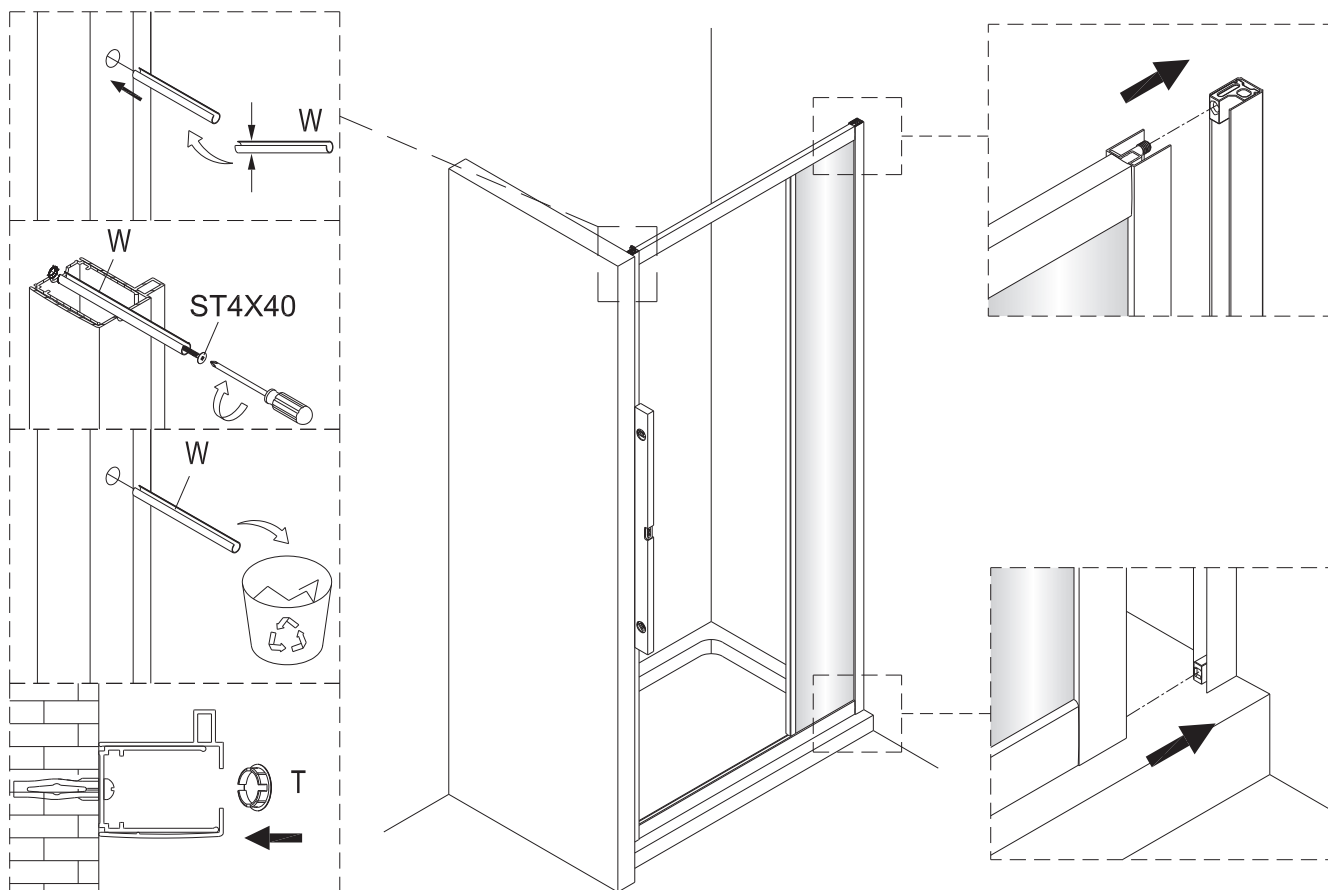


OMNIRE

Enjoy home, every day.

W zestawie / Included / Im Lieferumfang / В комплекте

5



Drzwi prysznicowe

PL Instrukcja montażu i konserwacji
EN Installation and maintenance
DE Montage- und Wartungsanleitung
RU Инструкция по установке и уходу

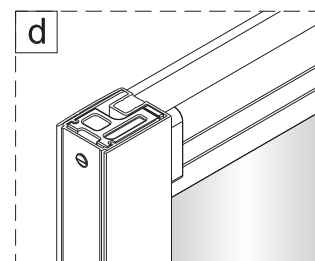
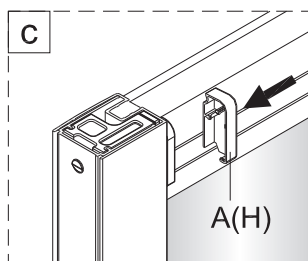
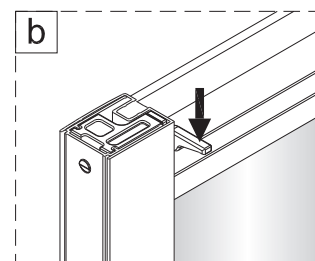
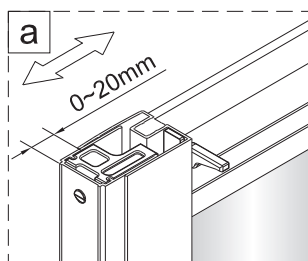
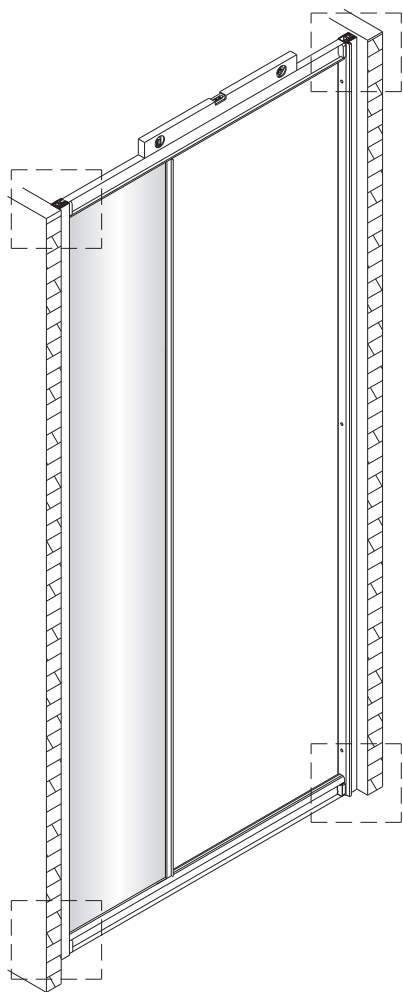


OMNIRE

Enjoy home, every day.

W zestawie / Included / Im Lieferumfang / В комплекте

6



Drzwi prysznicowe

PL Instrukcja montażu i konserwacji
EN Installation and maintenance
DE Montage- und Wartungsanleitung
RU Инструкция по установке и уходу

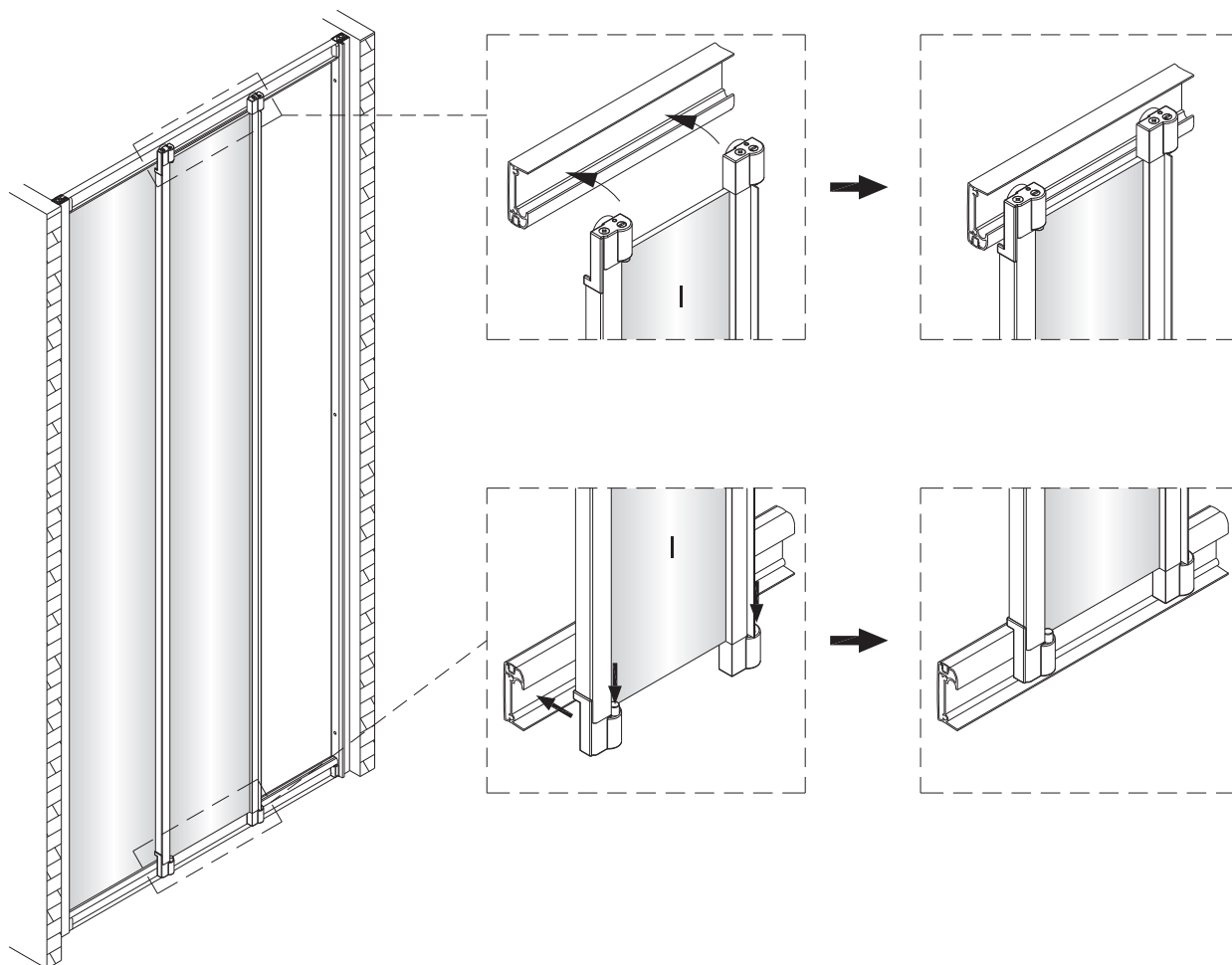


OMNIRES

Enjoy home, every day.

W zestawie / Included / Im Lieferumfang / В комплекте

7



Powierzchnia oznaczona nalepką powinna zostać zamontowana do wewnątrz.
The areas indicated with a label to be mounted to the inside.
Die mit Aufkleber markierte Fläche nach innen montieren.
Поверхность, обозначенную наклейкой устанавливать внутрь.

Drzwi prysznicowe

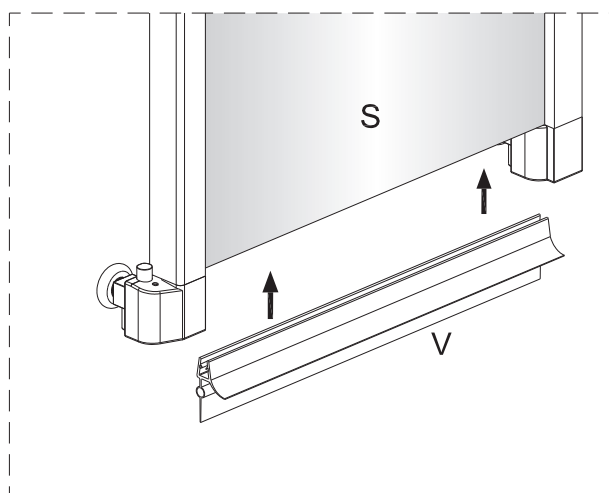
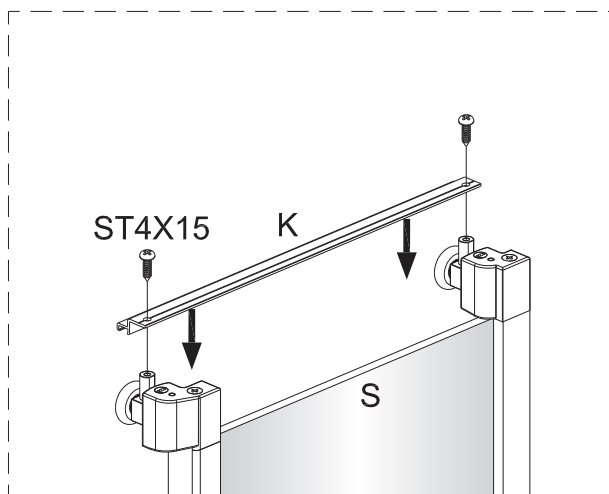
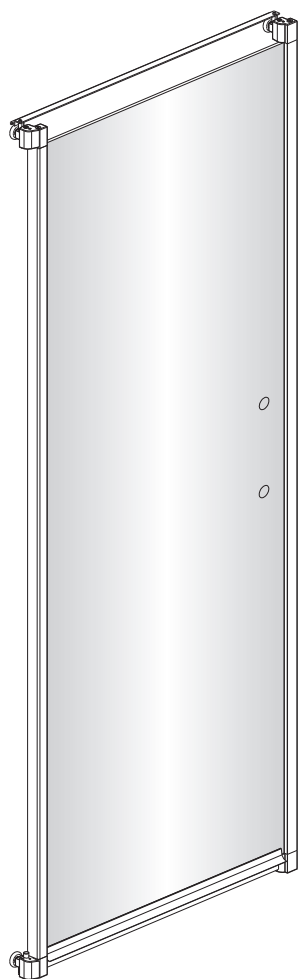
PL Instrukcja montażu i konserwacji
EN Installation and maintenance
DE Montage- und Wartungsanleitung
RU Инструкция по установке и уходу

 **OMNIRE**

Enjoy home, every day.

W zestawie / Included / Im Lieferumfang / В комплекте

8



Drzwi prysznicowe

PL Instrukcja montażu i konserwacji
EN Installation and maintenance
DE Montage- und Wartungsanleitung
RU Инструкция по установке и уходу

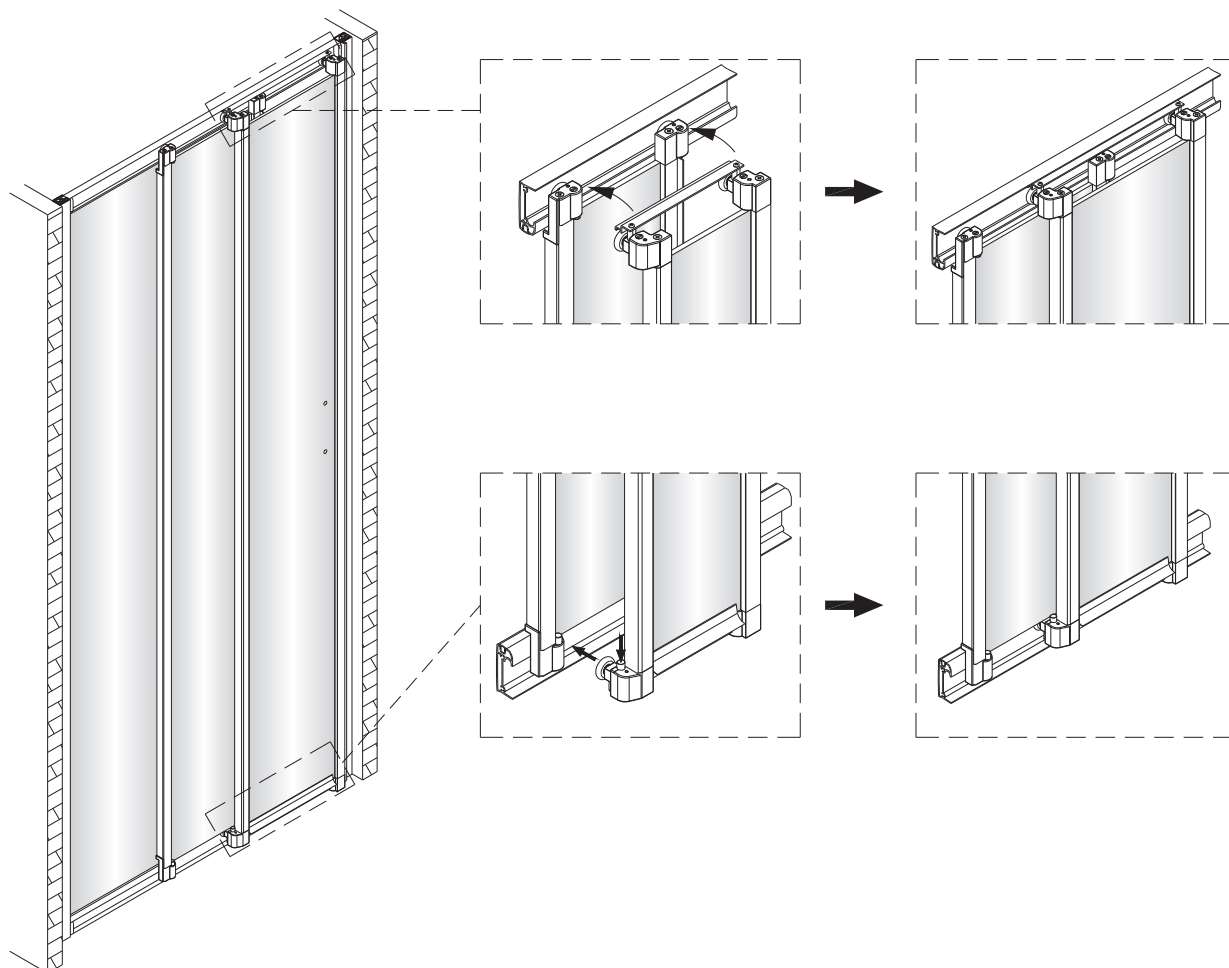


OMNIRE

Enjoy home, every day.

W zestawie / Included / Im Lieferumfang / В комплекте

9



Drzwi prysznicowe

PL Instrukcja montażu i konserwacji
EN Installation and maintenance
DE Montage- und Wartungsanleitung
RU Инструкция по установке и уходу

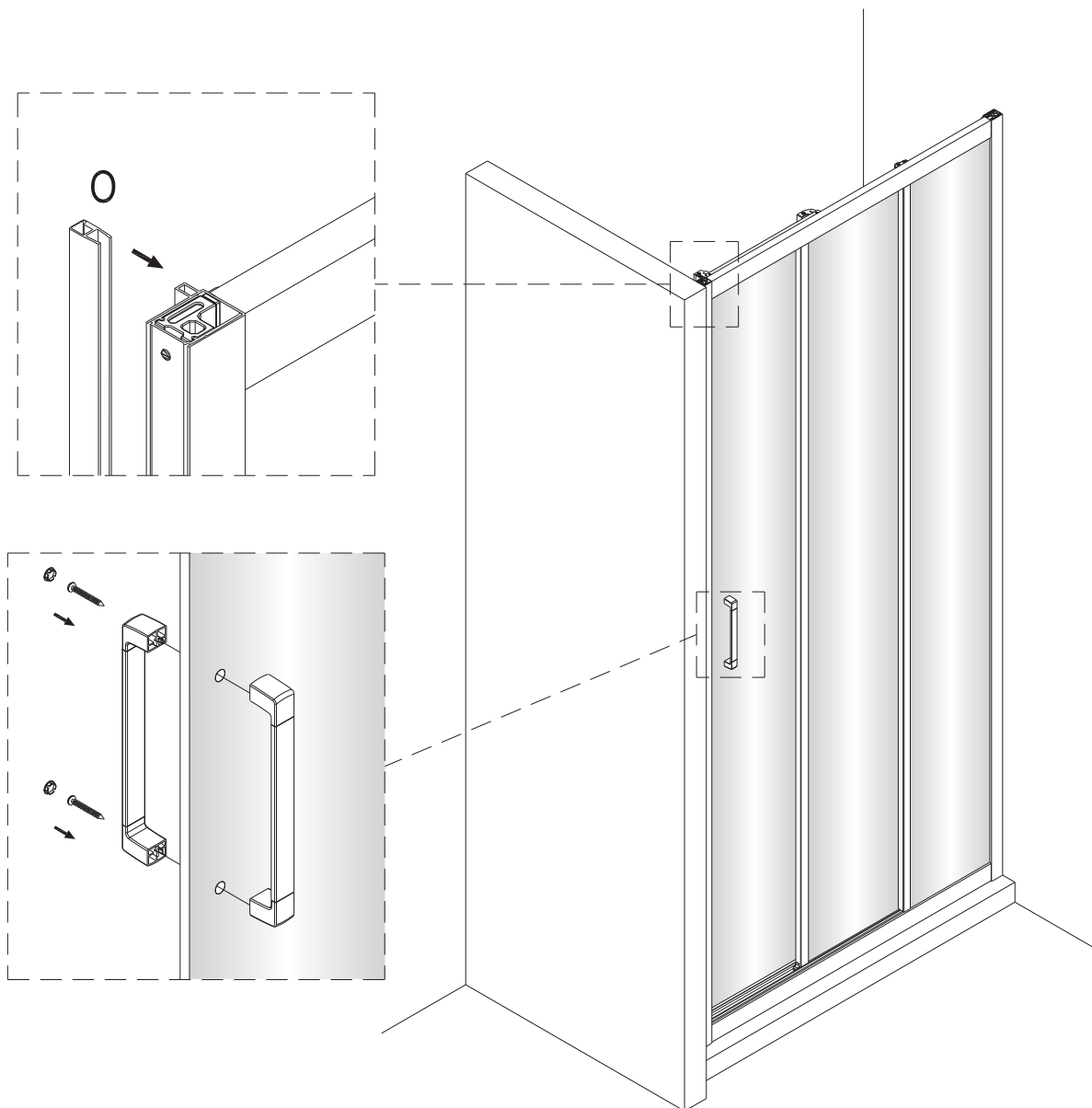


OMNIRE

Enjoy home, every day.

W zestawie / Included / Im Lieferumfang / В комплекте

10



Drzwi prysznicowe

PL Instrukcja montażu i konserwacji
EN Installation and maintenance
DE Montage- und Wartungsanleitung
RU Инструкция по установке и уходу

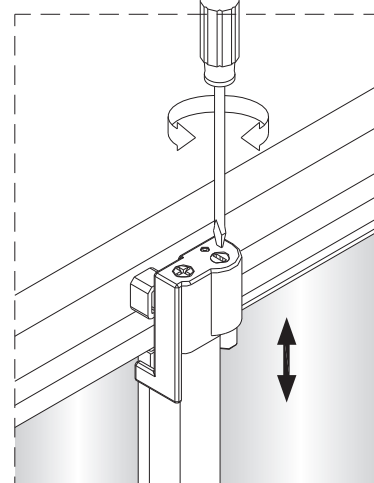
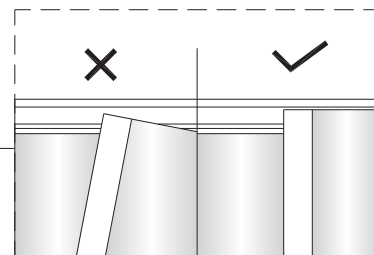
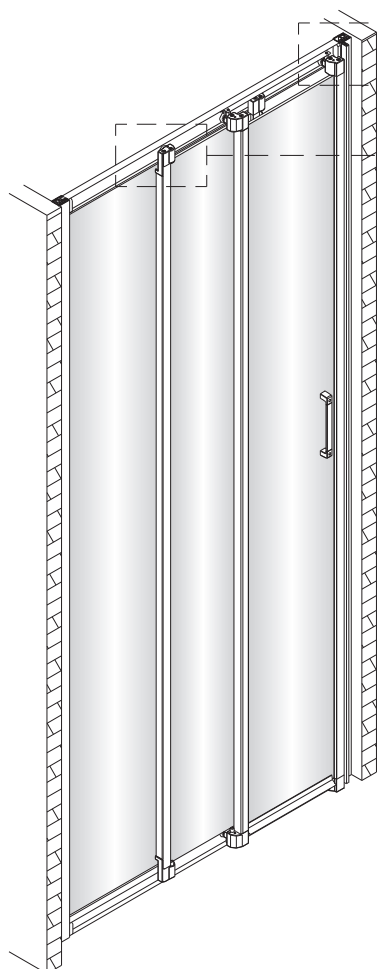
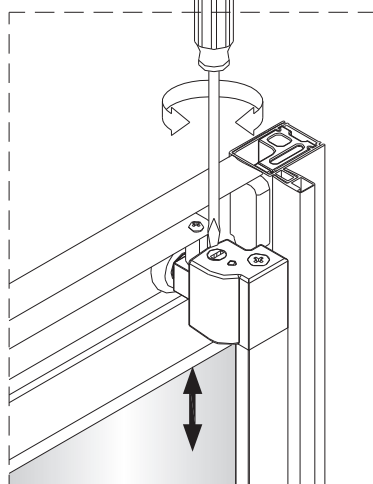
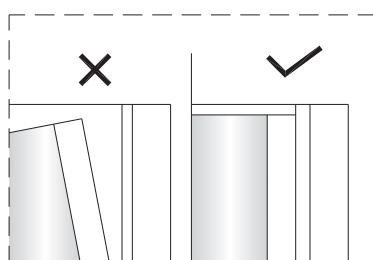


OMNIRE

Enjoy home, every day.

W zestawie / Included / Im Lieferumfang / В комплекте

11



Drzwi prysznicowe

PL Instrukcja montażu i konserwacji
EN Installation and maintenance
DE Montage- und Wartungsanleitung
RU Инструкция по установке и уходу

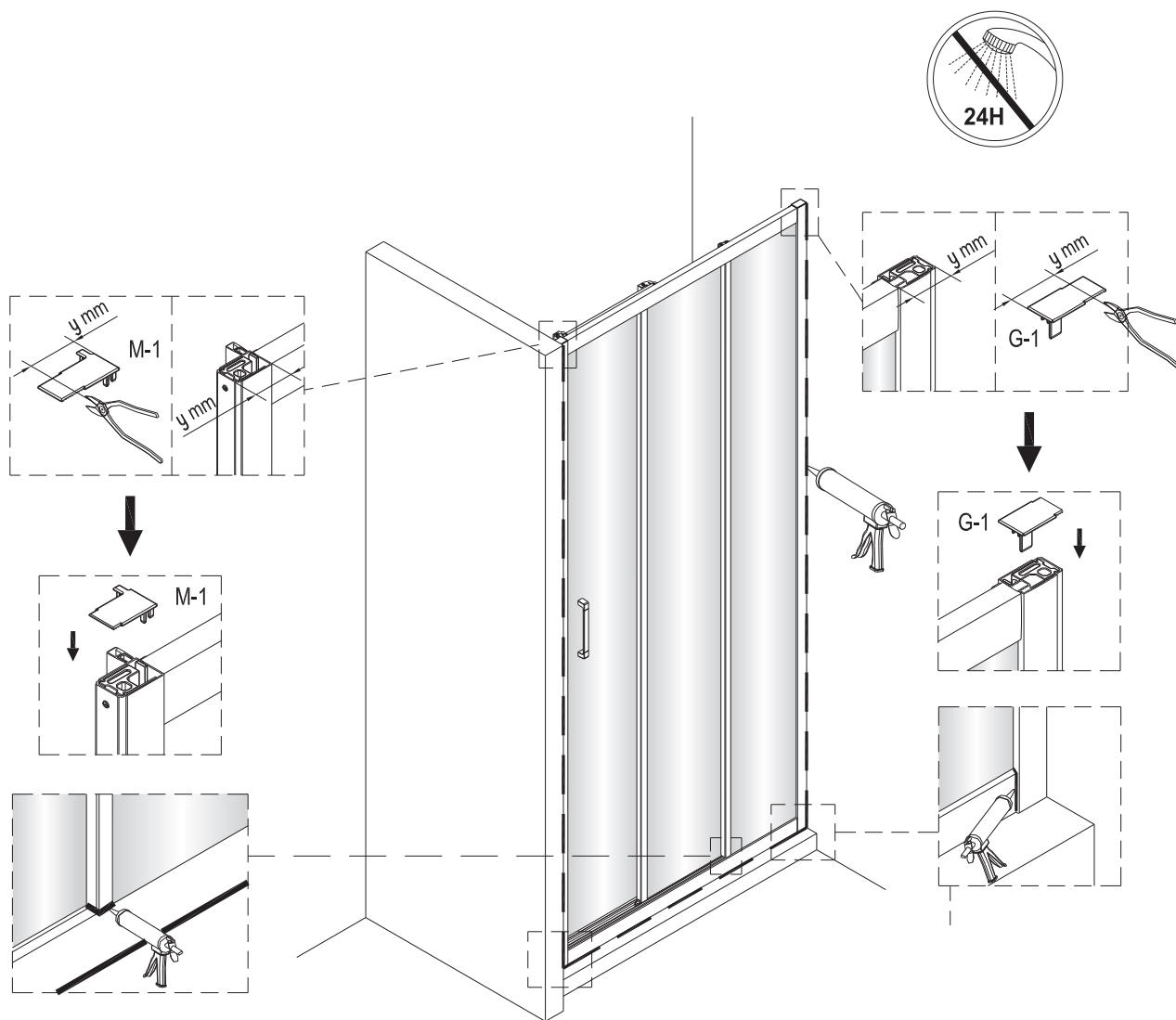


OMNIRE

Enjoy home, every day.

W zestawie / Included / Im Lieferumfang / В комплекте

12



W razie nieszczelności zasilikonować łączenie między profilem poziomym a pionowym.

In the event of a leak zasilikonować connect between the horizontal and the vertical profile.

Bei Undichtigkeit die Verbindung zwischen dem Horizontalprofil und dem Vertikalprofil mit Silikon abdichten.

В случае отсутствия герметичности, уплотнить силиконом соединение между горизонтальным и вертикальным профилем.