

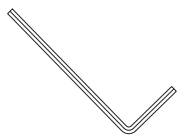
Parma PM7435

PL Instrukcja montażu i konserwacji
EN Installation and maintenance
DE Montage- und Wartungsanleitung
RU Инструкция по установке и уходу

 **OMNIRE**

Enjoy home, every day.

W zestawie / Included / Im Lieferumfang / В комплекте



Wyjście wody zmieszanej (podłączenie zestawu prysznicowego)
Mixed water outlet (shower set connection)
Mischwasserablauf (Anschluss des Duschatzes)
Выход смешанной воды (подключение душевого комплекта)

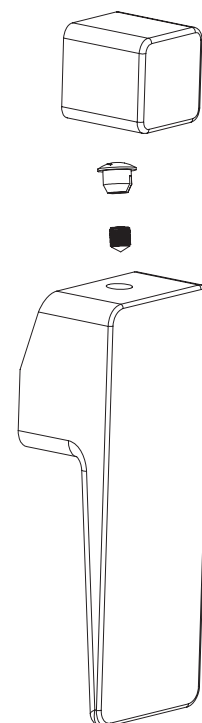
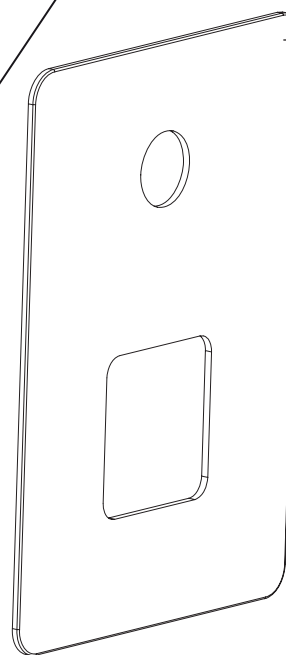
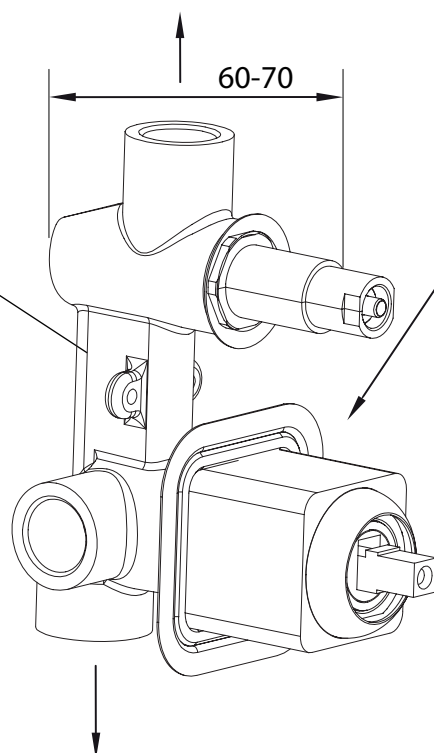
Doprowadzenie wody zimnej
Cold water
Kaltwasserzulauf
Подвод холодной воды

Rozeta
Plate
Rosette
Розетка

Element podtynkowy
Valve body
Unterputzelement
Подштукатурный элемент

Doprowadzenie wody ciepłej
Hot water
Warmwasserzulauf
Подвод горячей воды

Wyjście wody zmieszanej (podłączenie do wylewki dolnej lub deszczownicy)
Mixed water outlet (bath spout or head shower connection)
Mischwasserauslauf (Anschluss am unteren Auslauf oder Brausekopf)
Выход смешанной воды (подключение к нижнему изливу или к душевой лейке)



PL Czyszczenie i konserwacja

1. Do czyszczenia produktów nie należy stosować środków żrących lub ściernych.
2. Powierzchnię produktów przecierać miękką ściereczką nasączoną w roztworze łagodnego środka czyszczącego.



EN Cleaning and maintenance

1. The products should not be cleaned with any acidic or abrasive cleansers.
2. The products' surfaces should be cleaned with a soft cloth and a solution of a gentle cleanser.



DE Reinigung und Wartung

1. Zur Reinigung des Produkte dürfen keine aggressiven oder kratzenden Mittel verwendet werden.
2. Die Oberfläche des Produkte soll mittels eines milden Reinigungsmittel getränkten Lappens abgewischt werden.

RU Очистка и уход

1. Для очистки продуктов избегать разъедающих и истирающих веществ.
2. Поверхность продуктов протирать мягкой тряпкой, намоченной в растворе деликатного моющего средства.