

Y1232

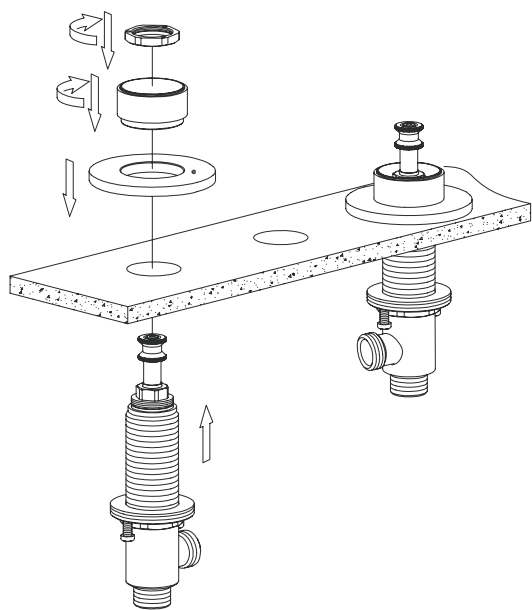
PL Instrukcja montażu i konserwacji
EN Installation and maintenance
DE Montage- und Wartungsanleitung
RU Инструкция по установке и уходу

 **OMNIRE**

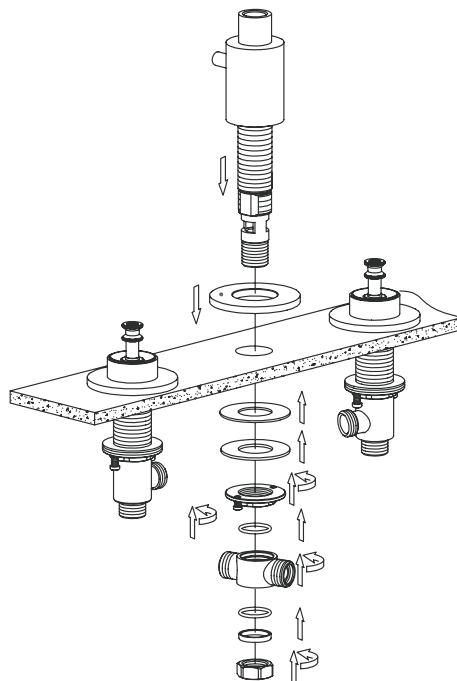
Enjoy home, every day.

W zestawie / Included / Im Lieferumfang / В комплекте

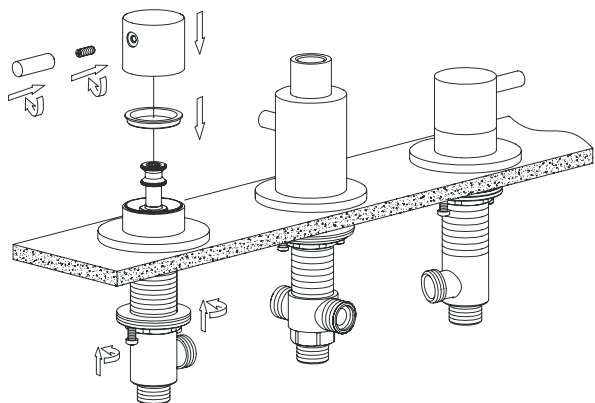
2



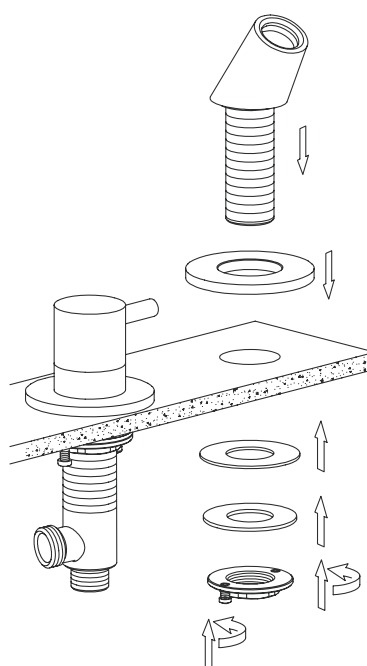
3



4



5



Y1232

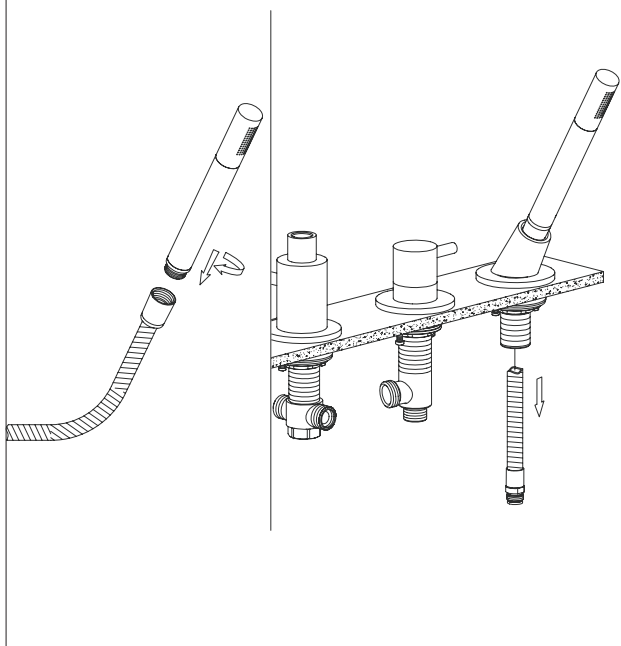
PL Instrukcja montażu i konserwacji
EN Installation and maintenance
DE Montage- und Wartungsanleitung
RU Инструкция по установке и уходу

 **OMNIRE**

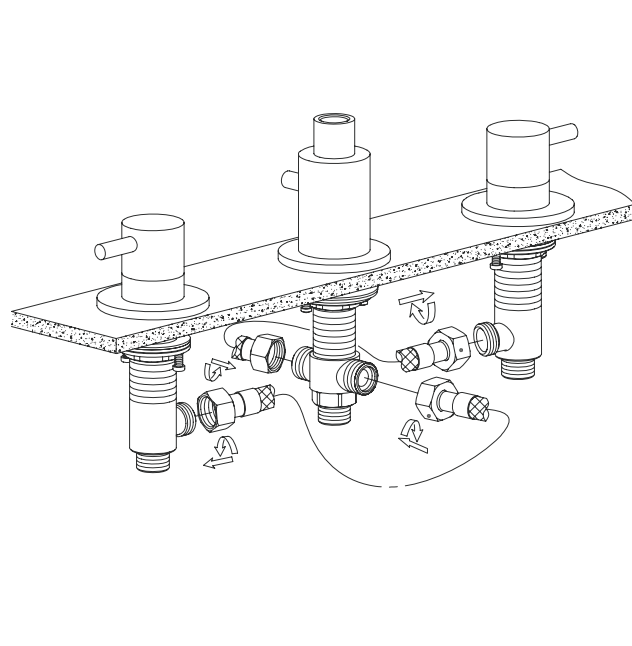
Enjoy home, every day.

W zestawie / Included / Im Lieferumfang / В комплекте

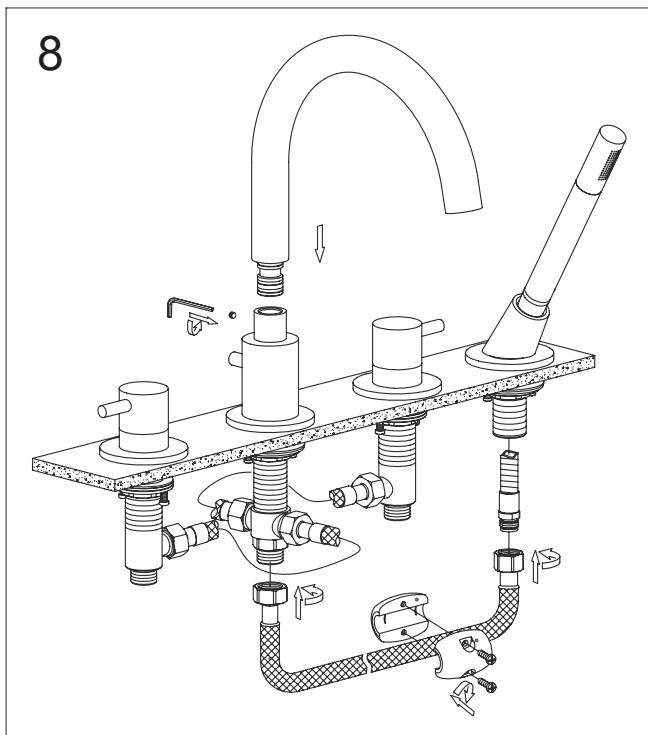
6



7



8



9

