

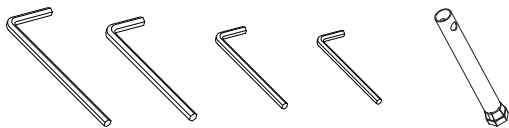
Parma PM7433

PL Instrukcja montażu i konserwacji
EN Installation and maintenance
DE Montage- und Wartungsanleitung
RU Инструкция по установке и уходу

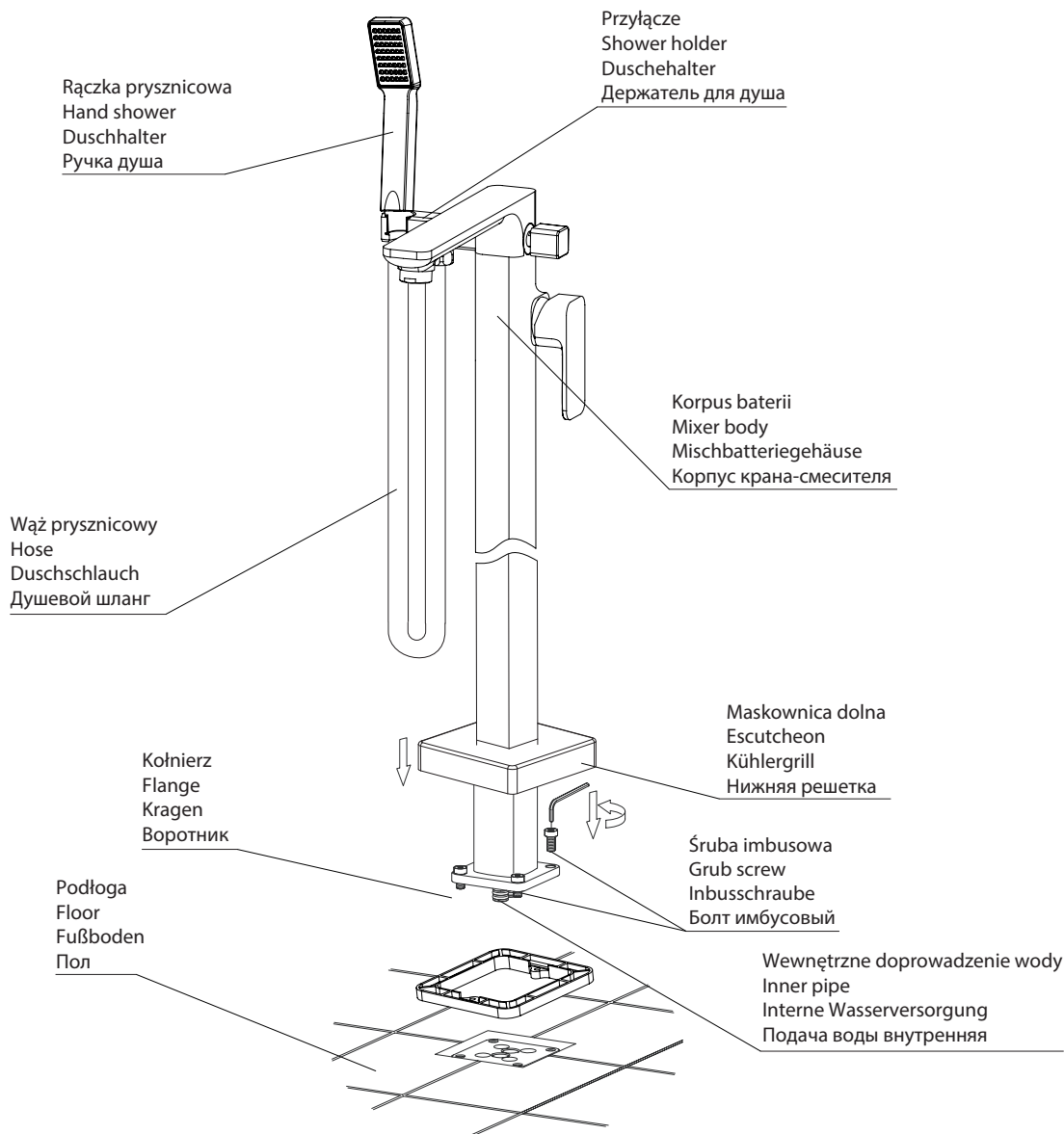
 **OMNIRE**

Enjoy home, every day.

W zestawie / Included / Im Lieferumfang / В комплекте



1



PL Czyszczenie i konserwacja

1. Do czyszczenia produktów nie należy stosować środków żrących lub ściernych.
2. Powierzchnię produktów przecierać miękką ściereczką nasączoną w roztworze łagodnego środka czyszczącego.



EN Cleaning and maintenance

1. The products should not be cleaned with any acidic or abrasive cleansers.
2. The products' surfaces should be cleaned with a soft cloth and a solution of a gentle cleanser.



DE Reinigung und Wartung

1. Zur Reinigung des Produkte dürfen keine aggressiven oder kratzenden Mittel verwendet werden.
2. Die Oberfläche des Produkte soll mittels eines milden Reinigungsmittel getränkten Lappens abgewischt werden.

RU Очистка и уход

1. Для очистки продуктов избегать разъедающих и истирающих веществ.
2. Поверхность продуктов протирать мягкой тряпкой, намоченной в растворе деликатного моющего средства.

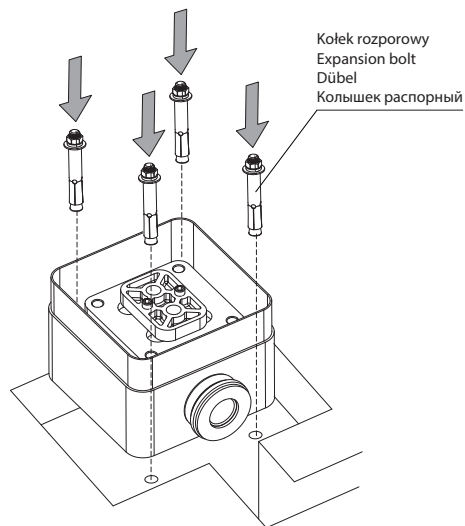
Parma PM7433

PL Instrukcja montażu i konserwacji
EN Installation and maintenance
DE Montage- und Wartungsanleitung
RU Инструкция по установке и уходу

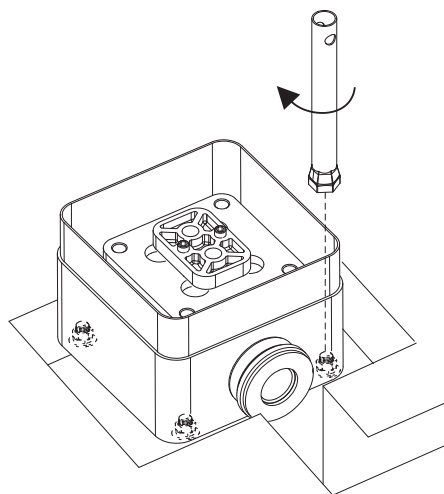
 **OMNIRE**

Enjoy home, every day.

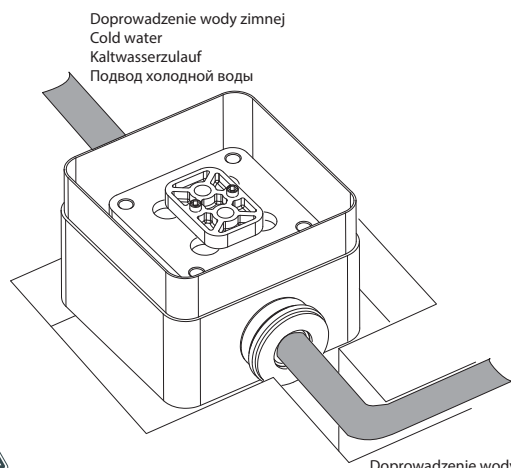
2



3



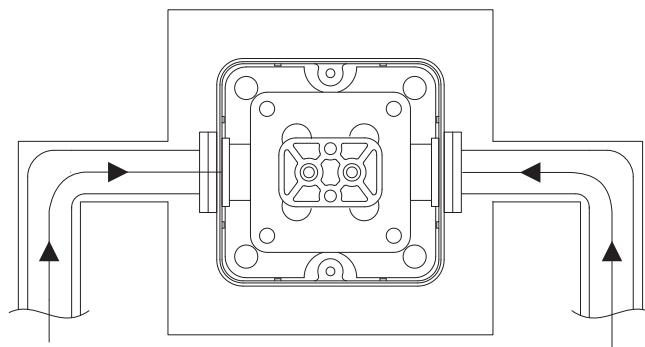
4



WYLEWKA BATERII SKIEROWANA W STRONĘ DOPŁYWU CIEPLEJ WODY
SPOUT OF THE MIXER SHOULD FACE HOT WATER CONNECTION
AUSGUSS BATTERIE DEN ZUFLUSS VON WARMWASSER ZUGEWANDTEN
НОСИК БАТАРЕЯ ПЕРЕД ПРИТОКОМ ГОРЯЧЕЙ ВОДЫ

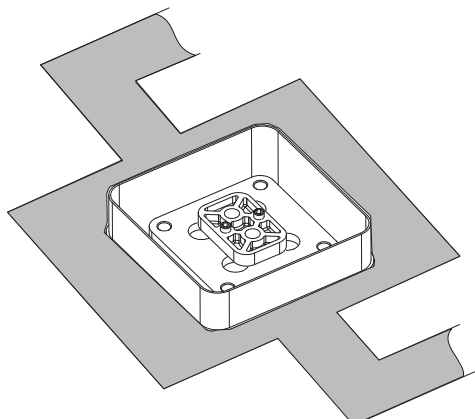
5

NALEŻY SPRAWDZIĆ SZCZELNOŚĆ POŁĄCZEŃ, PRZEPUKĄĆ
INSTALACJĘ A POTEŃ ZAMKNAĆ DOPŁYW WODY
PIPES SHOULD BE FLUSHED, WATER TIGHTNESS OF CONNECTIONS
CHECKED AND WATER CLOSED PRIOR TO INSTALLATION
ACHTEN SIE DARAUF, AUF DICHTHEIT ZU ÜBERPRÜFEN,
SPÜLEN SIE DAS SYSTEM UND DANN SCHALTEN SIE DAS WASSER
НЕ ЗАБУДЬТЕ ПРОВЕРИТЬ НА НАЛИЧИЕ УТЕЧЕК,
ПРОМОЙТЕ СИСТЕМУ И ЗАТЕМ ВЫКЛЮЧИТЕ ВОДУ



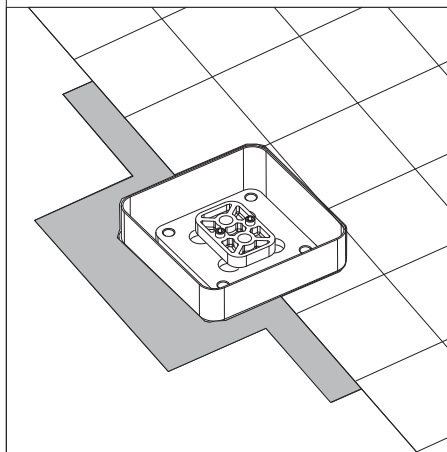
6

E-BOX POWINIEN BYĆ UMIESZCZONY RÓWNOLEGLE DO PODŁOGI, A NASTĘPNE POKRYTY BETONEM
E-BOX SHOULD BE PLACED PARALLEL TO THE FLOOR AND THEN COVERED WITH CONCRETE
E-BOX SOLLTE PARALLEL ZUM BODEN BEFINDEN UND DANN MIT BETON BEDECKT
Е-БОКС ДОЛЖЕН РАСПОЛАГАТЬСЯ ПАРАЛЛЕЛЬНО ПОЛУ, А ЗАТЕМ ПОКРЫТЫ БЕТОНОМ



7

ODLEGŁOŚĆ ŚCIANEK E-BOXA OD PLYTEK POWINNA BYĆ JAK NAJMNIEJSZA
DISTANCE BETWEEN TILES AND WALLS OF E-BOX SHOULD BE SMALLEST POSSIBLE
DIE ENTFERNUNG E-BOX WÄNDE DER PLATTEN SOLLTE MINIMIERT WERDEN
РАССТОЯНИЕ ЭЛЕКТРОННОЙ СТЕНКИ ПЛАСТИН ДОЛЖНА БЫТЬ СВЕДЕНА К МИНИМУМУ



Parma PM7433

PL Instrukcja montażu i konserwacji
EN Installation and maintenance
DE Montage- und Wartungsanleitung
RU Инструкция по установке и уходу

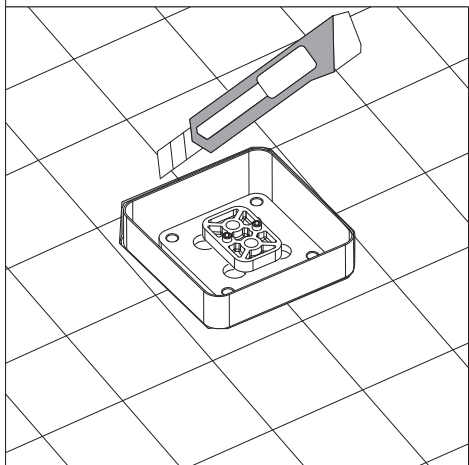


OMNIRE

Enjoy home, every day.

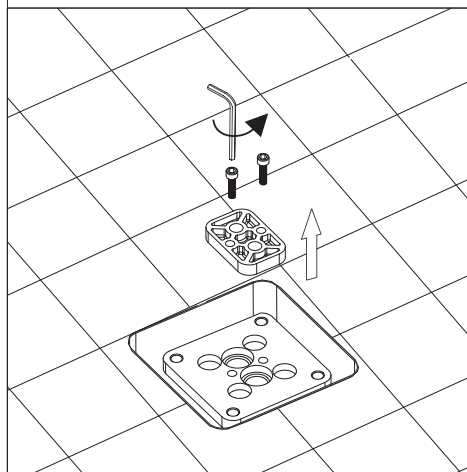
8

BOCZNE ŚCIANKI E-BOXA POWINNY ZOSTAĆ PRZYCIĘTE DO POZIOMU PŁYTEK
EXCESS WALLS SHOULD BE CUT TO THE TILE LEVEL
DIE SEITENWÄNDE DER E-BOX SOLLTE AUF DIE EBENE DER PLATTEN GESCHNITTEN WERDEN
БОКОВЫЕ СТЕНКИ ЭЛЕКТРОННОГО ЯЩИКА ДОЛЖНЫ БЫТЬ СОКРАЩЕНЫ ДО УРОВНЯ ПЛАСТИН



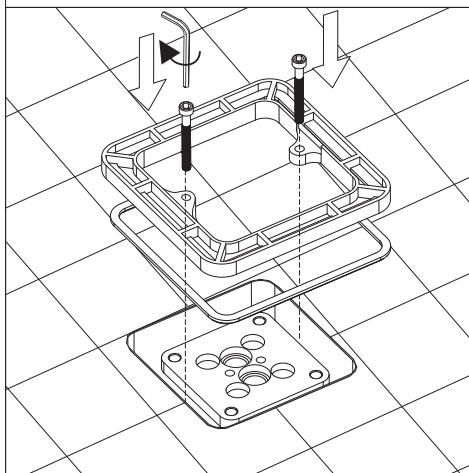
9

NALEŻY ZDJĄĆ ELEMENT MASKUJĄCY
PROTECTING ELEMENT SHOULD BE REMOVED
ENTFERNEN SIE DAS MASKIERUNGSELEMENT
УДАЛИТЕ КЛЕЙКИЙ ЭЛЕМЕНТ

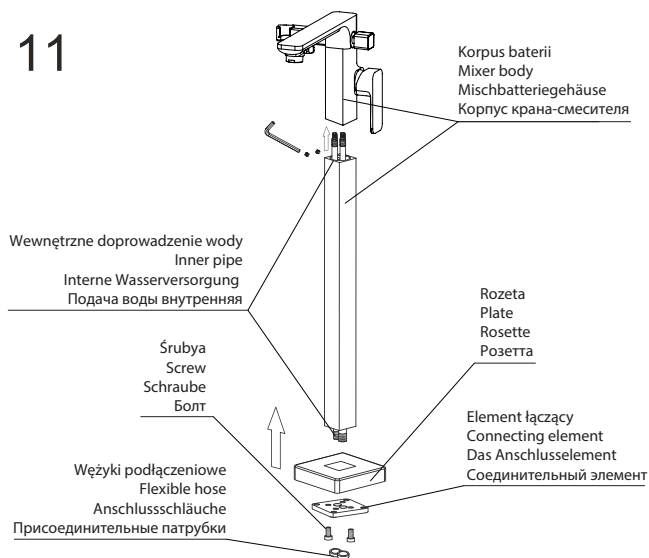


10

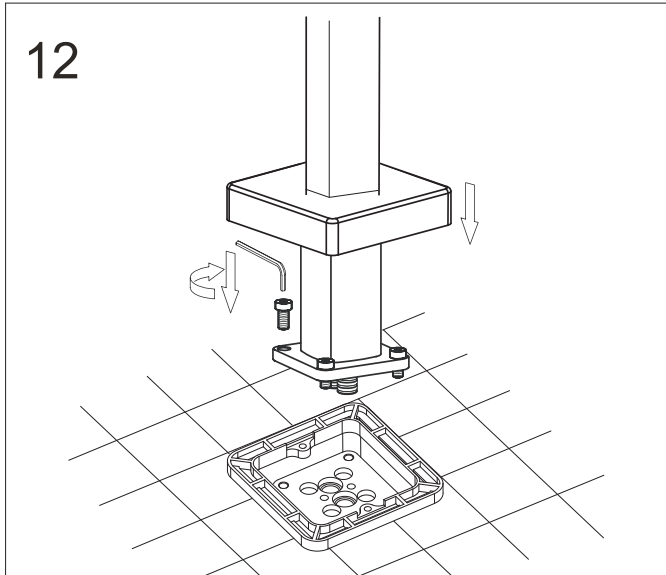
RAMKĘ Z USZCZELKĄ NALEŻY DOKRĘCIĆ ZA POMOCĄ ŚRUB
FRAME WITH STRIP SHOULD BE TIGHTENED WITH SCREWS
RAHMEN MIT DICHTUNG MUSS MIT SCHRAUBEN FESTGEZOGEN WERDEN
РАМА С УПЛОТНЕНИЕМ ДОЛЖНЫ БЫТЬ ЗАТЯНУТЫ БОЛТАМИ



11



12



13

PO ZAINSTALOWANIU BATERII NALEŻY SPRAWDZIĆ
CZY DZIAŁA PRAWIDŁOWO I JEST SZCZELNA
AFTER THE MIXER IS MOUNTED WATER SHOULD BE
FLUSHED TO CHECK IF THE MIXER IS WATERTIGHT
NACH DEM EINBAU DER BATTERIE ÜBERPRÜFEN,
OB ES RICHTIG FUNKTIONIERT UND IST NICHT UNDICHT
ПОСЛЕ УСТАНОВКИ БАТАРЕИ, ПРОВЕРЬТЕ,
ЕСЛИ ОН РАБОТАЕТ ПРАВильНО И НЕ ПРОТЕКАЕТ

