

Slide SL7735

PL Instrukcja montażu i konserwacji
EN Installation and maintenance
DE Montage- und Wartungsanleitung
RU Инструкция по установке и уходу

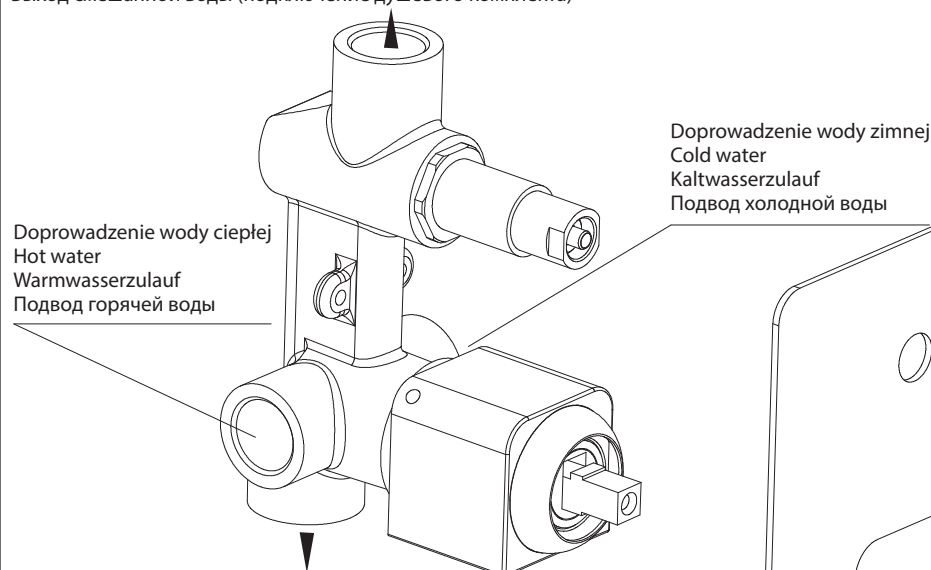
 **OMNIRE**

Enjoy home, every day.

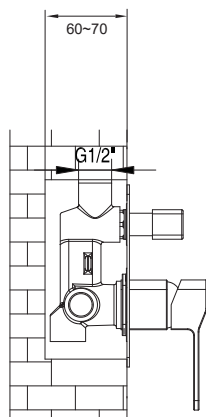
W zestawie / Included / Im Lieferumfang / В комплекте



Wyjście wody zmieszanej połączenie zestawu prysznicowego
Mixed water outlet (for shower set)
Mischwasserablauf (Anschluss des Duschsatzes)
Выход смешанной воды (подключение душевого комплекта)



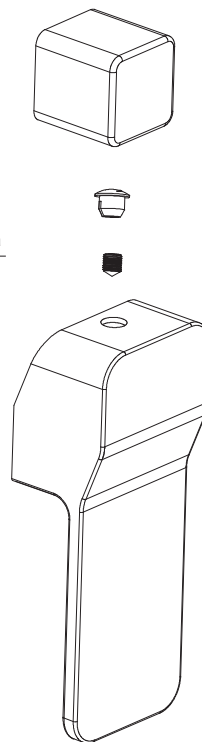
Wyjście wody zmieszanej podłączenie wylewki górnej lub deszczownicy
Mixed water outlet (for wall-mounted spout or shower head)
Mischwasserauslauf (Anschluss am unteren Auslauf oder Brausekopf)
Выход смешанной воды (подключение к нижнему изливу или к душевой лейке)



Doprowadzenie wody zimnej
Cold water
Kaltwasserzulauf
Подвод холодной воды

Doprowadzenie wody ciepłej
Hot water
Warmwasserzulauf
Подвод горячей воды

Rozeta
Plate
Rosette
Розетка



PL Czyszczenie i konserwacja

1. Do czyszczenia produktów nie należy stosować środków żrących lub ściernych.
2. Powierzchnię produktów przecierać miękką ściereczką nasączoną w roztworze łagodnego środka czyszczącego.



EN Cleaning and maintenance

1. The products should not be cleaned with any acidic or abrasive cleansers.
2. The products' surfaces should be cleaned with a soft cloth and a solution of a gentle cleanser.



DE Reinigung und Wartung

1. Zur Reinigung des Produkte dürfen keine aggressiven oder kratzenden Mittel verwendet werden.
2. Die Oberfläche des Produkte soll mittels eines milden Reinigungsmittel getränkten Lappens abgewischt werden.

RU Очистка и уход

1. Для очистки продуктов избегать разъедающих и истирающих веществ.
2. Поверхность продуктов протирать мягкой тряпкой, намоченной в растворе деликатного моющего средства.